

小型ミラーマウント

特徴

- ・ 小型簡易型ミラーマウントです。
- ・ オプティクスはアダプターを取付維持します。
- ・ ミラー、レンズ等の素子を保持固定はアダプターが必要です。
スプリングバネ 2軸アオリ (θ_x, θ_y) の微調ができるミラーホルダーです。
- ・ 調整ネジには、1回転 / 0.25mmの微動ネジを標準で装備しています。

AMM-M-1



AMM-M-2



仕様及び価格表

製品番号	AMM-M-1	AMM-M-2
アダプター取付後サイズ	$\phi 0.5', 1', 2'$	$\phi 0.5', 1', 2'$
光軸の高さ (mm)	7.6	15.2
角度調整範囲 (°)	± 2	± 2
移動方式	ネジ P = 0.25	ネジ P = 0.25
固定ネジ	M4	M4
自量 (g)	20	40
価格	¥4,900	¥5,500

本体は、材質加工にアルミ合金黒色アルマイト塗装が施してあります。

特徴

- ・ 小型簡易型ミラーマウント専用ミラーレンズ等素子専用アダプターです。

仕様及び価格表

製品番号	PMH-05	PMH-1T	PMH-1	PMH-2
適用径 ϕ (mm)	0.5'	1'	1'	2'
適応厚さ (mm)	3	3	6.35	9.8-12.7
価格	¥1,850	¥3,980	¥1,900	¥4,400

本体は、材質加工にアルミ合金黒色アルマイト塗装が施してあります。

ミラーマウントアダプター

PMH-05



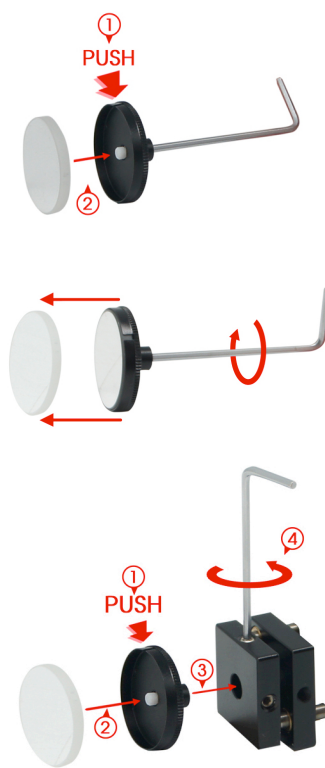
PMH-1T



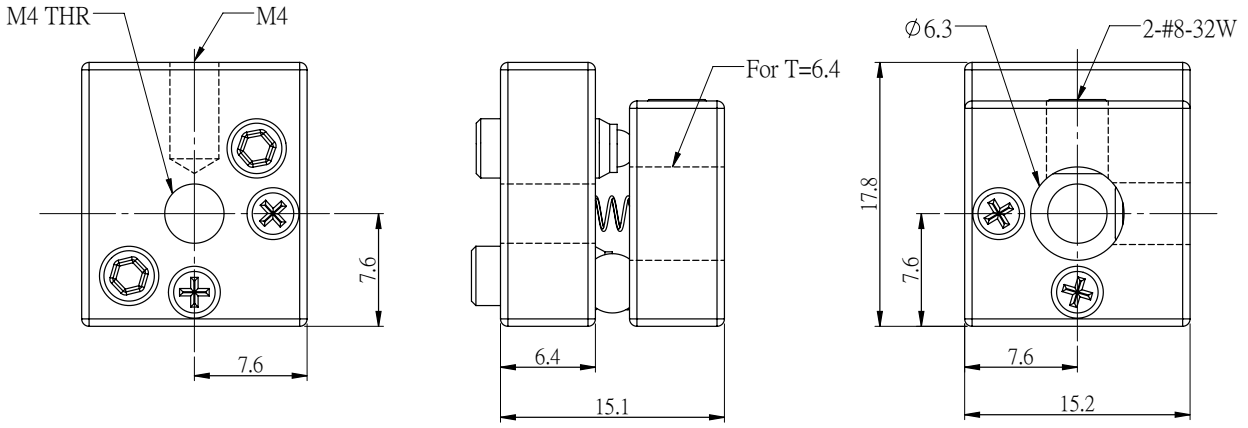
PMH-1



PMH-2



AMM-M-1



AMM-M-2

