

2軸調整ミラーマウント(皿バネ/バネ式)

■ 特徴

- 皿ばね仕様の2軸調整ミラーマウントです。
ミラーやレンズ等を保持固定し2軸調整
(θ_y , θ_z)出来る微動型ミラーホルダーです。
- アオリ調整ネジには、1回転/0.25mmの微動
ネジを標準で装備しています。

■ 仕様及び価格表

製品番号	AMM-1	AMM-2	AMM-CW-2
適用径 ϕ (mm)	25.0, 1"	50.0, 2"	25.0, 1"
適用有効径 (mm)	24	47	24
適用厚さ (mm)	3.0 ~ 4.0	3.0 ~ 6.5	3.0 ~ 6.5
光軸の高さ (mm)	28	38	25.4
角度調整範囲 ($^{\circ}$)	+5 ~ -3	+5 ~ -3	+5 ~ -3
移動方式	ネジ P = 0.25	ネジ P = 0.25	ネジ P = 0.25
移動方向 (mm)	θ_y , θ_z	θ_y , θ_z	θ_y , θ_z
自量 (g)	114	177	114
価格	¥7,500	¥11,000	¥9,800

本体は、材質加工にアルミ合金黒色アルマイト塗装が施してあります。

AMM-1



AMM-2



AMM-CW-2



M6-ペDESTAL & フォーク

■ 特徴

- ペDESTALは、ポストやポストスタンドとして使用します。
- ペDESTALには、上面にM6ネジ穴下面にもM6ネジ穴が
施してございますので直接M4のタップ穴が施してあるブレッドボードや
定盤レールキャリアに固定して使用できます。
- ペDESTALの高さ調整に厚み1mm, 2mm, 5mmを用意しました。



固定用フォーク
AHF-1, AHF-2



M6-ペDESTAL ABP
ABP-1, 1mm/ABP-2, 2mm/ABP-5, 5mm

ABPR6- { }



固定用フォーク
AHF-1, AHF-2

製品番号	AHF-1	AHF-2
厚さ(mm)	11	11
移動量(mm)	16	34
価格	¥2,100	¥2,400

■ 仕様及び価格表

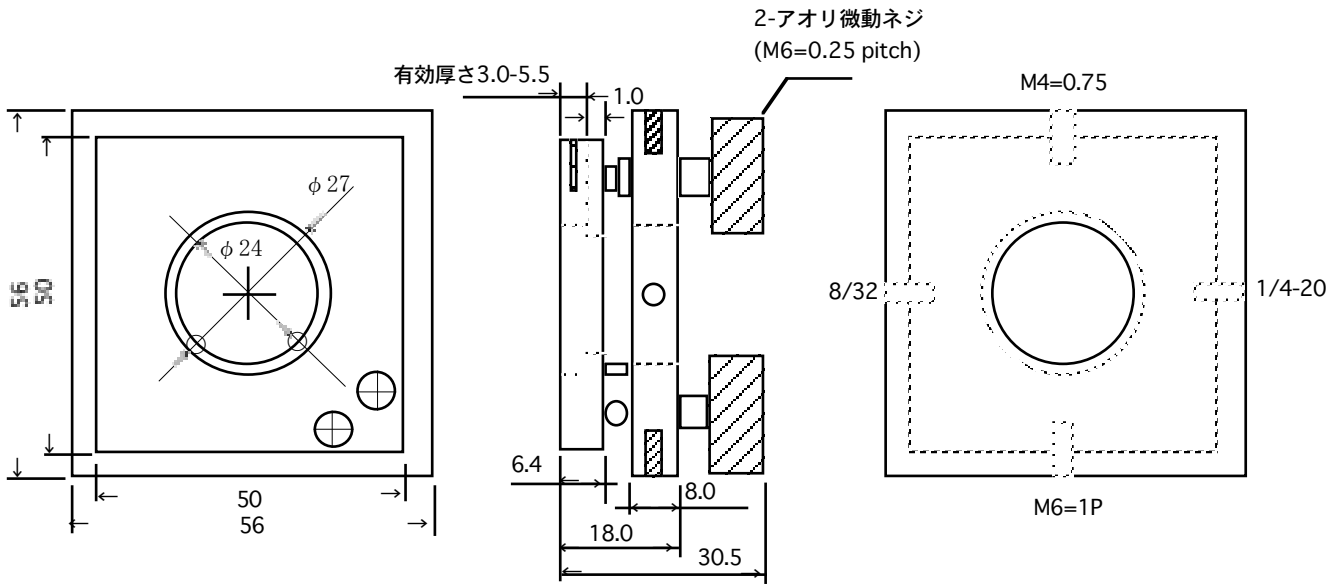
製品番号	ABPR6-1	ABPR6-12.7	ABPR6-25	ABPR6-38	ABPR6-50	ABPR6-75
適用径 ϕ (mm)	25.4	25.4	25.4	25.4	25.4	25.4
高さ (mm)	12.7	12.7	25	38	50	75
価格	¥2,100	¥2,100	¥2,500	¥2,750	¥3,000	¥3,300

*ABPR6-1は、下面よりM6ボルト穴です。

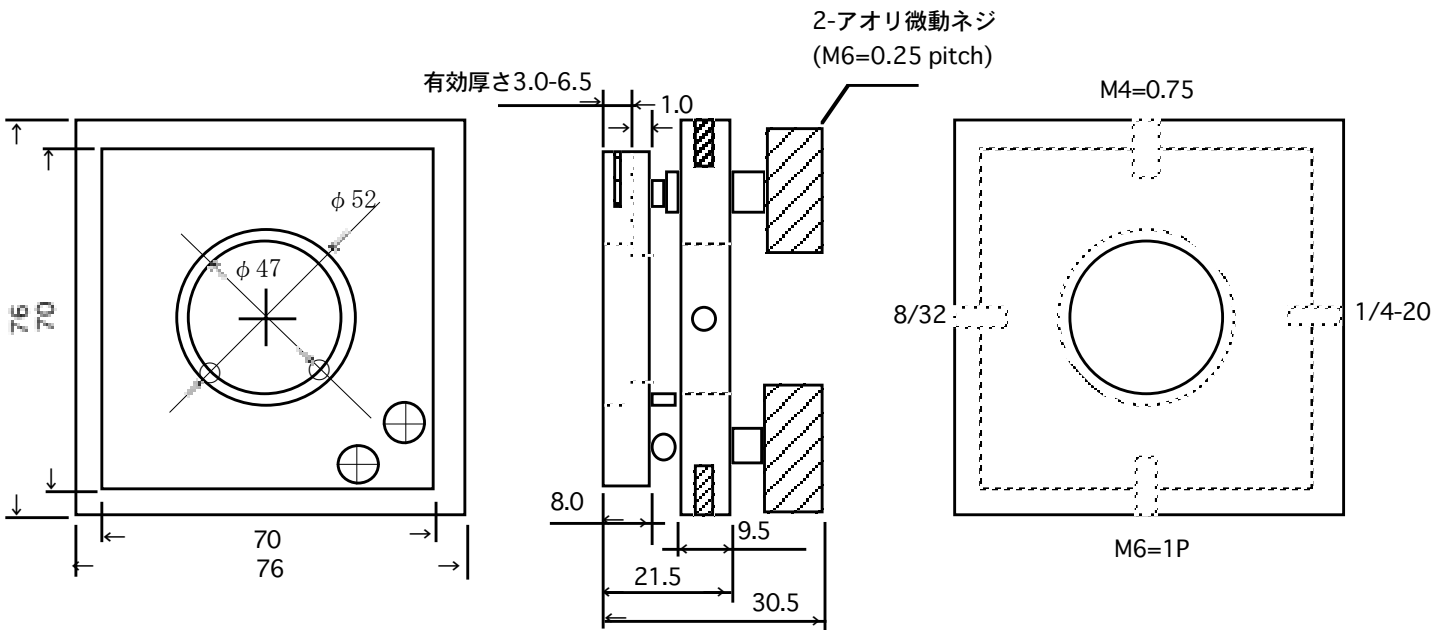
スペンサー (M6ペDESTAL ABP, ABP-1, 1mm/ABP-2, 2mm/ABP-5, 5mm)

製品番号	ABP	ABP-1	ABP-2	ABP-5
適用径 ϕ	25.4	25.4	25.4	25.4
高さ	11	1	2	5
価格	¥1,580	¥980	¥980	¥1,080

AMM-1



AMM-2



AMM-CW-2

