

2軸調整ミラーマウント

■ 特徴

- 特徴はスプリングバネ採用と0.5' ~6' までの多彩サイズ安定したミラーマウントです。
- ミラーやレンズ等を保持固定し2軸調整(θ_y , θ_z)出来る微動型ミラーホルダーです。
- アオリ調整ネジには、1回転/0.25mmの微動ネジを標準で装備しています。
- 仁意の径からお選び下さい。
- 素子の保持方法、上側面からネジ固定(3点支持)です。

■ 仕様及び価格表

AMM-TMSO-0.5R,L AMM-TMSO-1/1.2/1.5/2R,L



AMM-TMSO-4R,L AMM-TMSO-6R,L

AMM-TMSO-3R,L



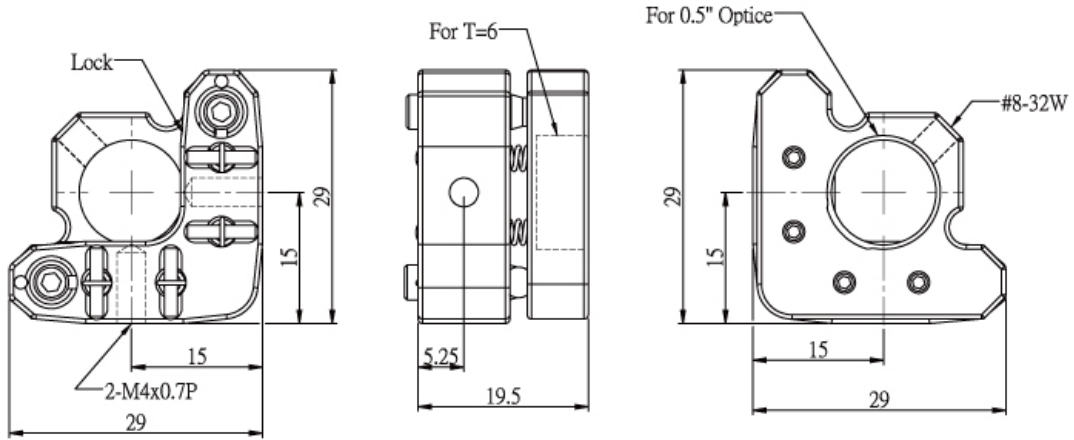
製品番号	AMM-TMSO-0.5R,L	AMM-TMSO-1R,L	AMM-TMSO-1.2R,L	AMM-TMSO-1.5R,L
適用径 ϕ (mm)	12.5, 0.5'	25.0, 1'	30.0, 1.2'	38.0, 1.5'
適用有効径 (mm)	11	24	27	35
適用厚さ (mm)	3.0 ~ 4.0	4.0 ~ 6.35	4.0 ~ 6.35	4.0 ~ 6.35
光軸の高さ (mm)	15	25.4	32	38.1
角度調整範囲 (°)	$\pm 3^\circ$	$\pm 3^\circ$	$\pm 3^\circ$	$\pm 3^\circ$
移動方式	ネジ P = 0.25	ネジ P = 0.25	ネジ P = 0.25	ネジ P = 0.25
移動方向 (mm)	θ_y, θ_z	θ_y, θ_z	θ_y, θ_z	θ_y, θ_z
自量 (g)	70	150	170	200
価格	¥7,980	¥8,980	¥9,980	¥10,980

本体は、材質加工にアルミ合金黒色アルマイト塗装が施してあります。

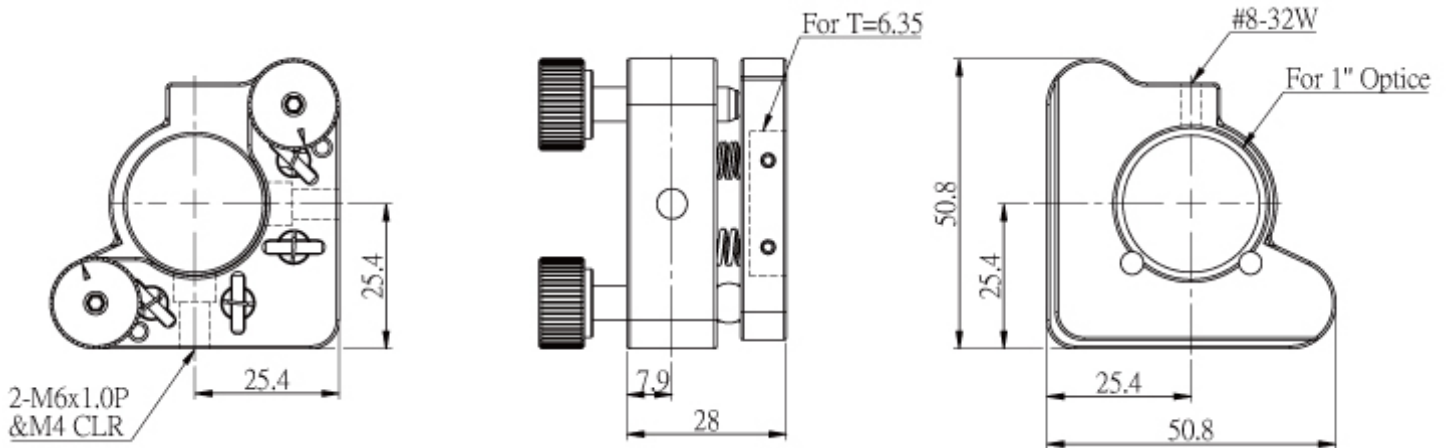
製品番号	AMM-TMSO-2R,L	AMM-TMSO-3R,L	AMM-TMSO-4R,L	AMM-TMSO-6R,L
適用径 ϕ (mm)	50.0, 2'	3'	4'	6'
適用有効径 (mm)	47	73	97	148
適用厚さ (mm)	5.0 ~ 9.5	7.0 ~ 12.7	7.0 ~ 12.7	11.0 ~ 19.5
光軸の高さ (mm)	38.1	55	69	101.6
角度調整範囲 (°)	$\pm 3^\circ$	$\pm 3^\circ$	$\pm 3^\circ$	$\pm 3^\circ$
移動方式	ネジ P = 0.25	ネジ P = 0.25	ネジ P = 0.25	ネジ P = 0.25
移動方向 (mm)	θ_y, θ_z	θ_y, θ_z	θ_y, θ_z	θ_y, θ_z
自量 (g)	250	200	500	1000
価格	¥15,980	¥34,980	¥38,980	¥68,980

本体は、材質加工にアルミ合金黒色アルマイト塗装が施してあります。

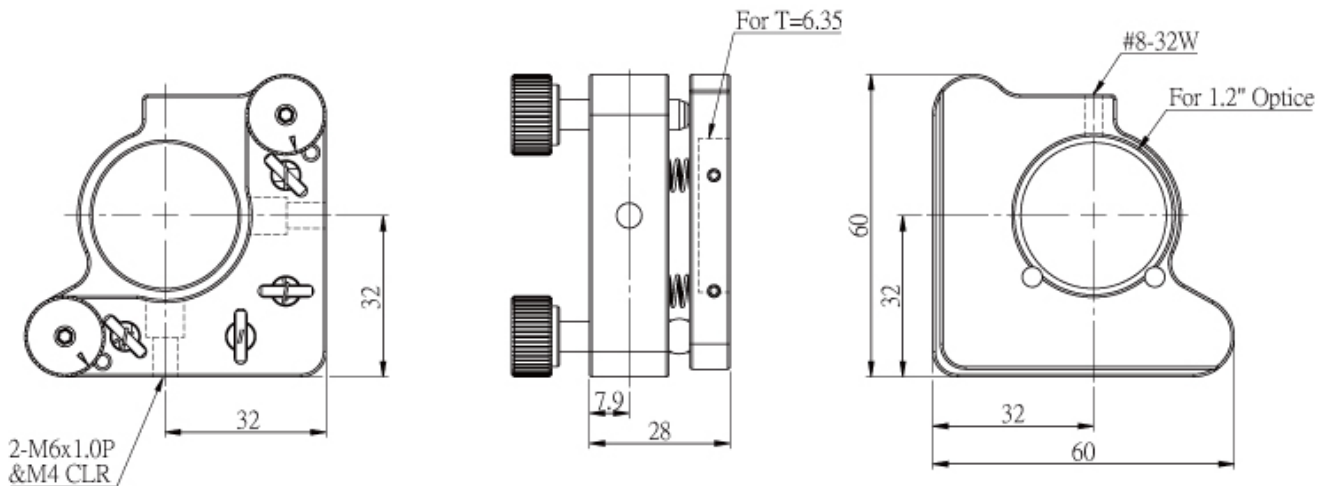
AMM-TMSO-0.5L



AMM-TMSO-1L

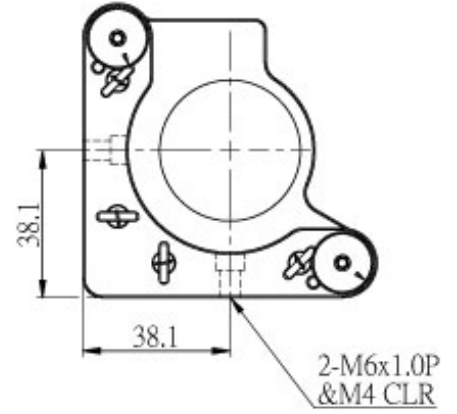
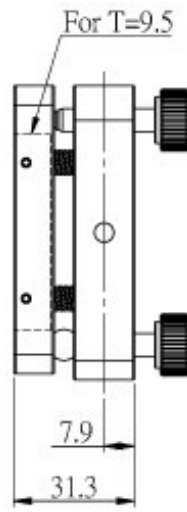
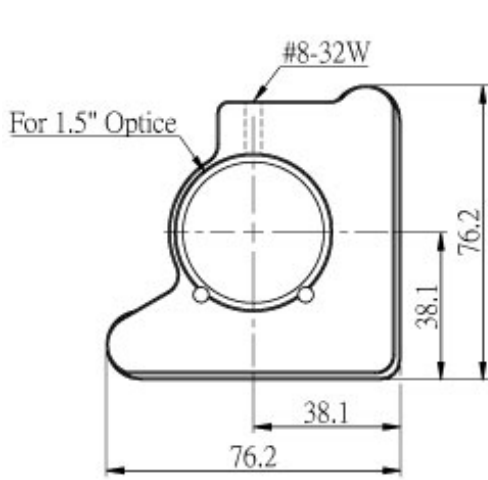


AMM-TMSO-1.2L

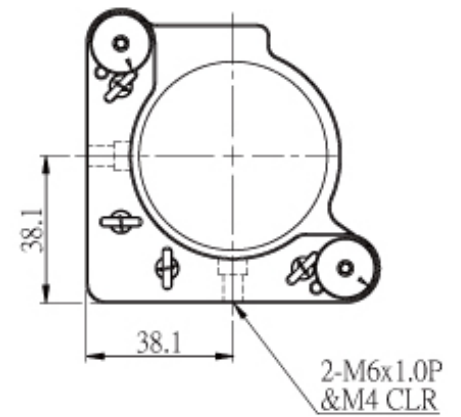
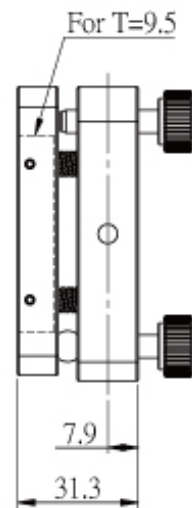
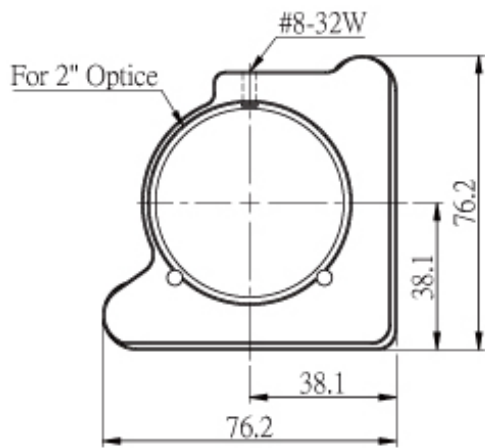




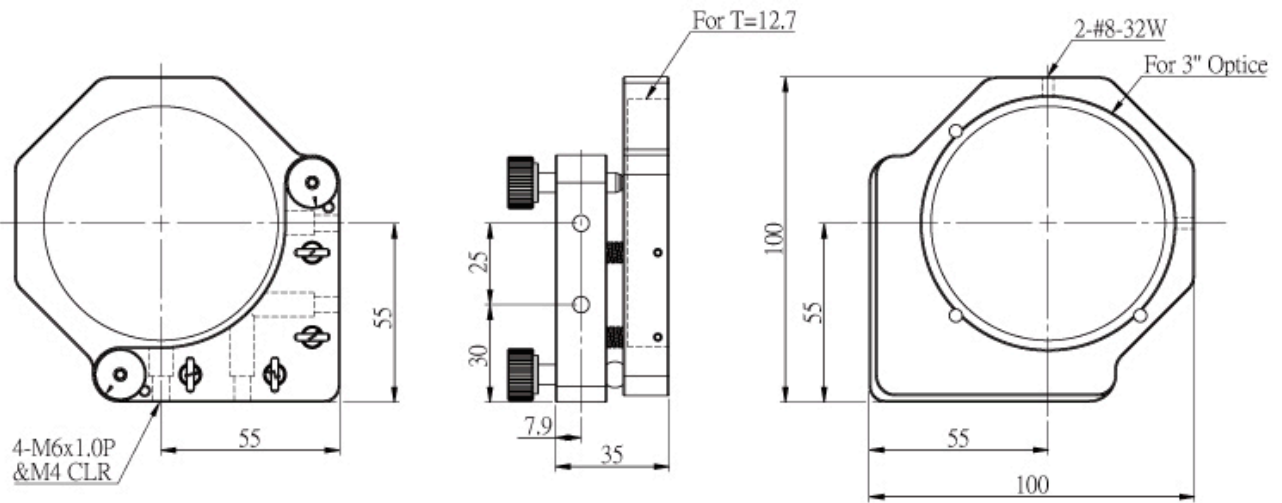
AMM-TMSO-1.5L



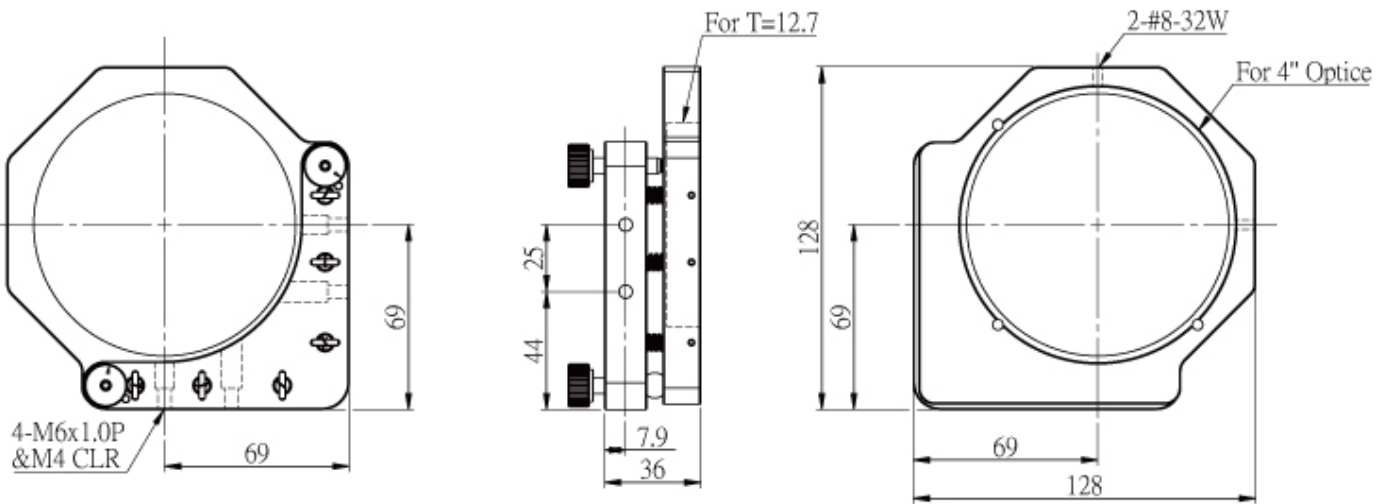
AMM-TMSO-2L



AMM-TMSO-3L



AMM-TMSO-4L



AMM-TMSO-6L

