

## 上面調整2軸ミラーマウント

### ■ 特徴

- ・上面2軸調整( $\theta_y$ ,  $\theta_z$ ) 出来る微動型ミラーホルダーです。
- ・ビームスプリッターのマウントとして適しています。
- ・アオリ調整ネジには、1回転/0.25mmの微動ネジを標準で装備しています。
- ・微調整後の安定性を高めるため皿ばねを採用しました。仁意の径からお選び下さい。

### ■ 仕様及び価格表

製品番号	AMM-VM-0.5	AMM-VM-1
適用径 $\phi$ mm	12.5, 0.5"	25.0, 1"
適用有効径 mm	11	23
適用厚さ mm	3.0~9.0	3.0~9.0
光軸の高さ mm	15	25.4
角度調整範囲 $^{\circ}$	+5~-3	+5~-3
移動方式	P = 0.25	P = 0.25
移動方向 mm	$\theta_y$ , $\theta_z$	$\theta_y$ , $\theta_z$
自重 g	35	115
価格	¥12,900	¥14,900

本体は、材質加工にアルミ合金黒色アルマイト塗装が施してあります。



## ビームスプリッターマウント

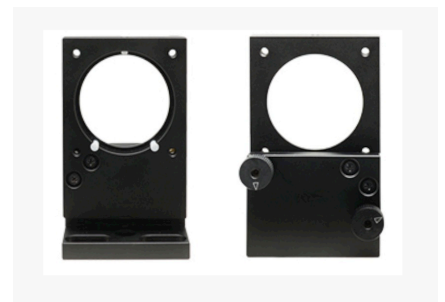
### ■ 特徴

- ・2軸調整( $\theta_y$ ,  $\theta_z$ ) 出来る微動型ミラーホルダーです。
- ・ビームスプリッターのマウントとして適しています。
- ・アオリ調整ネジには、1回転/0.25mmの微動ネジを標準で装備しています。
- ・微調整後の安定性を高めるため皿ばねを採用しました。仁意の径からお選び下さい。

### ■ 仕様及び価格表

製品番号	AMM-B-1	AMM-B-2
適用径 $\phi$ mm	25.0, 1"	50.0, 2"
適用有効径 mm	24	47
適用厚さ mm	3.0~5.4	3.0~6.5
光軸の高さ mm	50.8	76.2
角度調整範囲 $^{\circ}$	+5~-3	+5~-3
移動方式	P = 0.25	P = 0.25
移動方向 mm	$\theta_y$ , $\theta_z$	$\theta_y$ , $\theta_z$
自重 g	120	220
価格	¥11,000	¥14,000

本体は、材質加工にアルミ合金黒色アルマイト塗装が施してあります。



## 45° 透過型ミラーマウント

### ■ 特徴

- ・45° 透過型ミラー、レンズ等の素子を保持固定をし2軸の調整微動のミラーホルダーです。
- ・皿バネとスプリングバネを採用しております。
- ・レンズ等は両面ネジリング方式で保持する事が出来ます。

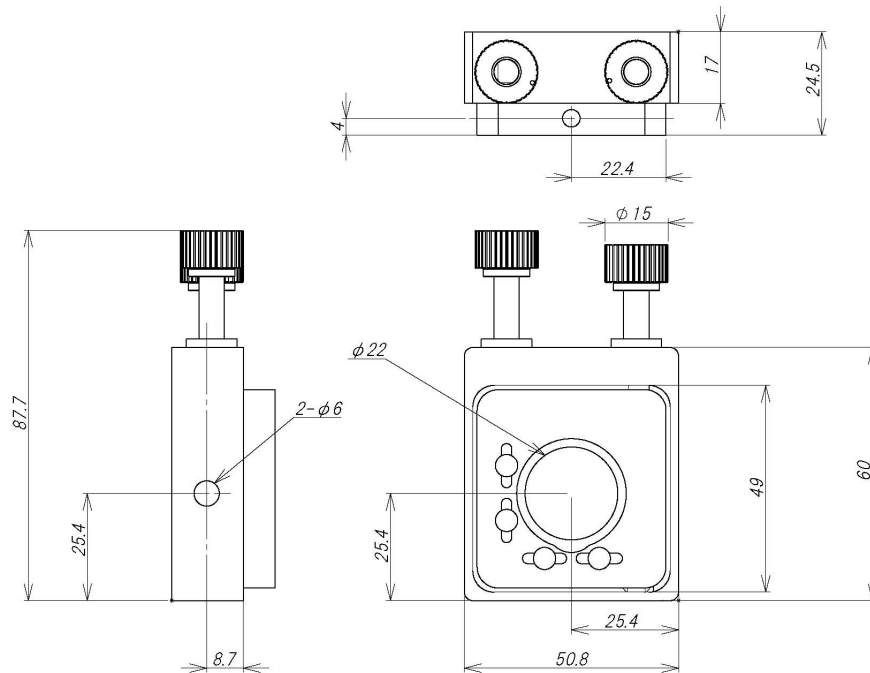
### ■ 仕様及び価格表

製品番号	AM-MMXY-M 3
適用径 $\phi$ (mm)	25.4, 1"
適用有効径 (mm)	24
適用厚さ (mm)	3.0 ~ 5.4
角度調整範囲 ( $^{\circ}$ )	$\pm 2.5$
移動方式	ネジ P = 0.25
移動方向 (mm)	$\theta_x$ , $\theta_y$
自重 (g)	350
価格	¥31,000

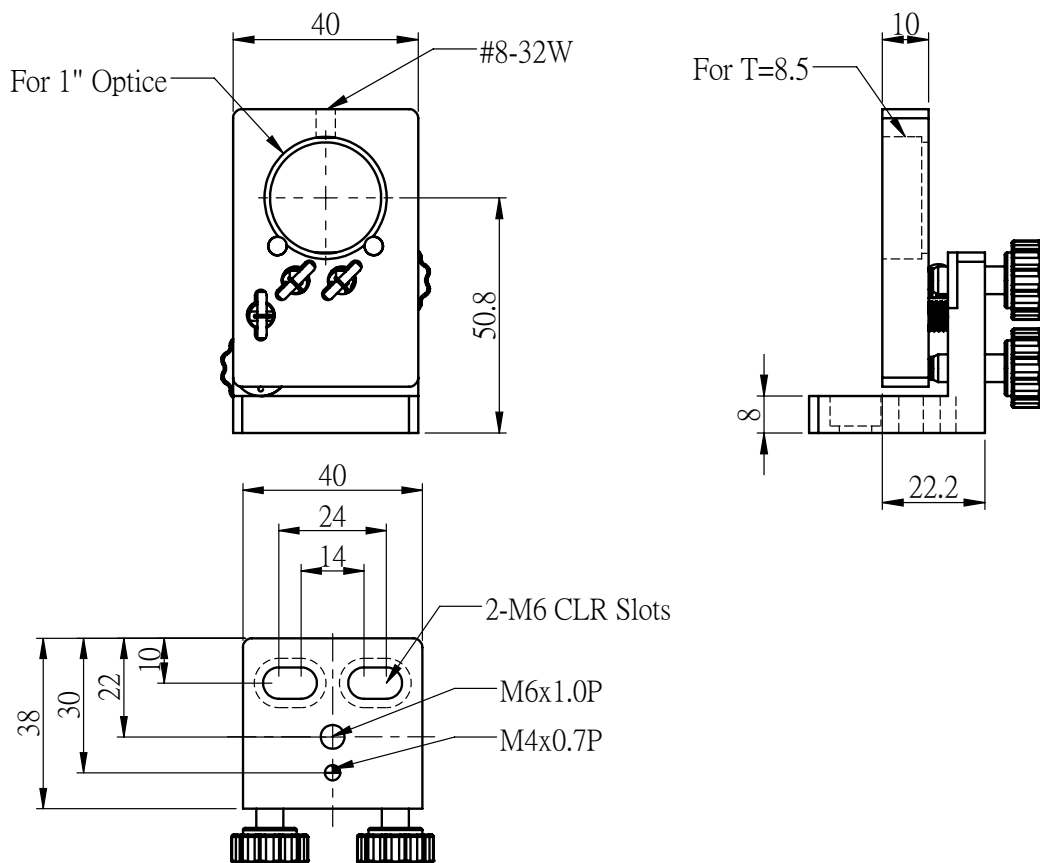
本体は、材質加工にアルミ合金黒色アルマイト塗装が施してあります。



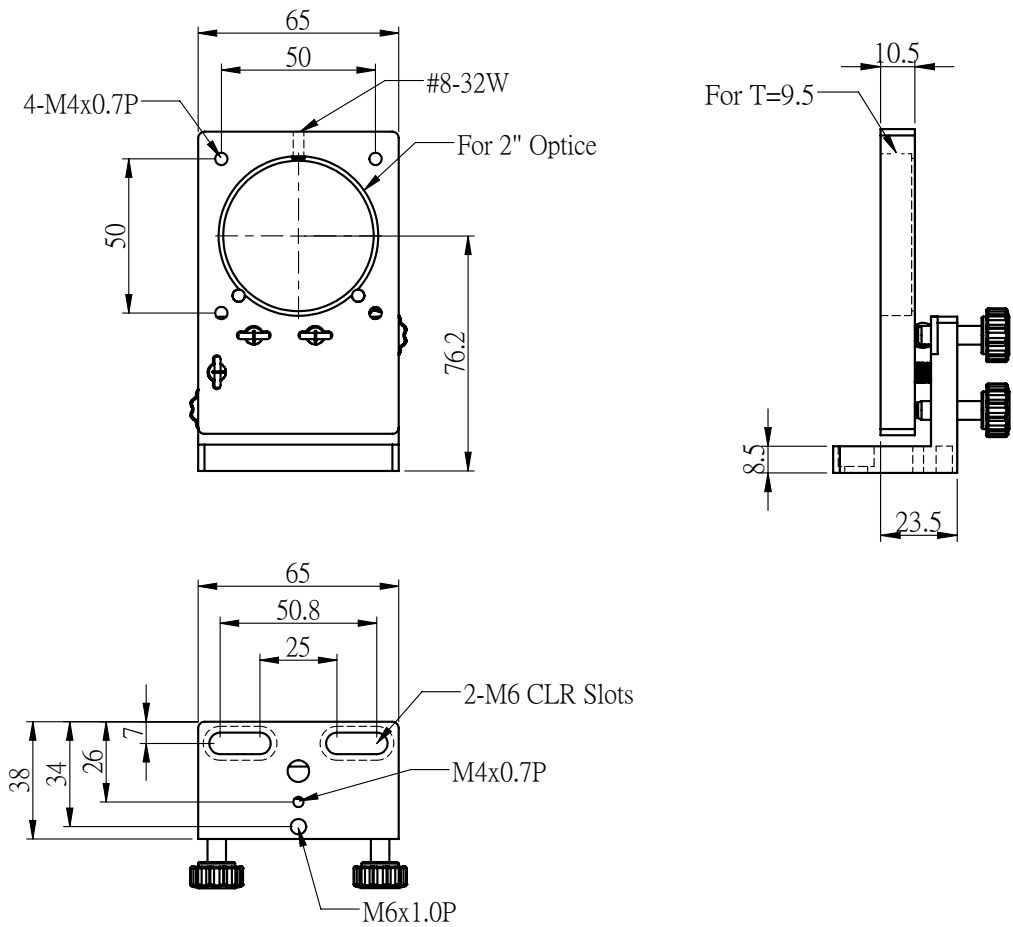
### AMM-VM-1



### AMM-B-1



### AMM-B-2



### AM-MMXY-M3

