

レンズサイズ変換アダプター

■ 特徴

- ミラーマウント等レンズ, ミラーを装着時にサイズを変換できるアダプターです。

■ 仕様及び価格表

製品番号	ALEH-R1-0.5	ALEH-R2-1	ALEH-R2-1
φ (mm)	φ1~φ0.5'	φ2~φ1'	φ2~φ1.5'
価格	¥2,500	¥3,000	¥3,000



本体は、材質加工にアルミ合金黒色アルマイト塗装が施してあります。

マウントフリッター

■ 特徴

- 下面M6ネジ穴を持つペDESTALやφ20mm以上のポストなどに接続できます。
- マウント等固定にはM6タップ穴にて固定し使用頂けます。
- 固定軸より移動角度は約180°フル事が出来ます。

■ 仕様及び価格表

製品番号	AM-FM-1
角度	180°
固定ネジ	M6
サイズ	50x30x16mm
価格	¥11,800



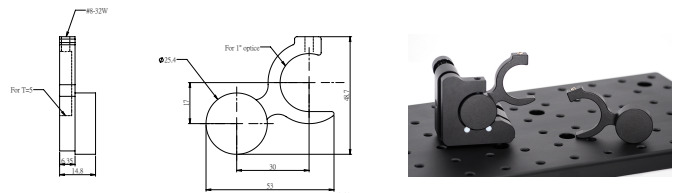
本体は、材質加工にアルミ合金黒色アルマイト塗装が施してあります。

マウント同軸移動アダプター

- 弊社ミラーマウントCWシリーズに装着できます。他社製でもキリマウント装着可能でございます。
- ミラーマウントに装着し同軸で距離移動にてレンズミラーを御使用頂けます。
- レンズやミラーの厚さ5mmです。

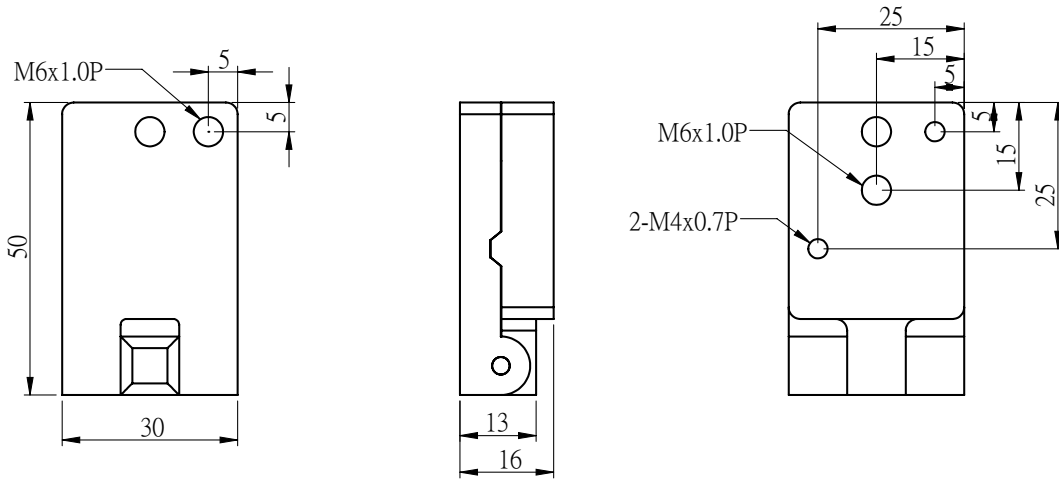
■ 仕様及び価格表

製品番号	AMM-BPA-1R	AMM-BPA-1L
φ (mm)	φ1	φ1'
価格	¥7,980	¥7,980



本体は、材質加工にアルミ合金黒色アルマイト塗装が施してあります。

AM-FM-1



AMM-BPA-1R

