

空冷式ビームダンパー

■ 特徴

- ・レーザービームをマウント内で拡散するためのホルダーです。
- ・マウント内部がテーパ状になっていますので順次入射したレーザービームを遮光拡散できます。
- ・光軸のアライメント時のビーム遮断やビームスプリッターなどで光束を2分割した時の一方のビームや戻り光が迷光となる場合に使用します。
- ・このホルダーは、直接雄ネジM6ネジ付きのポールに付ける事が出来ます。



■ 仕様

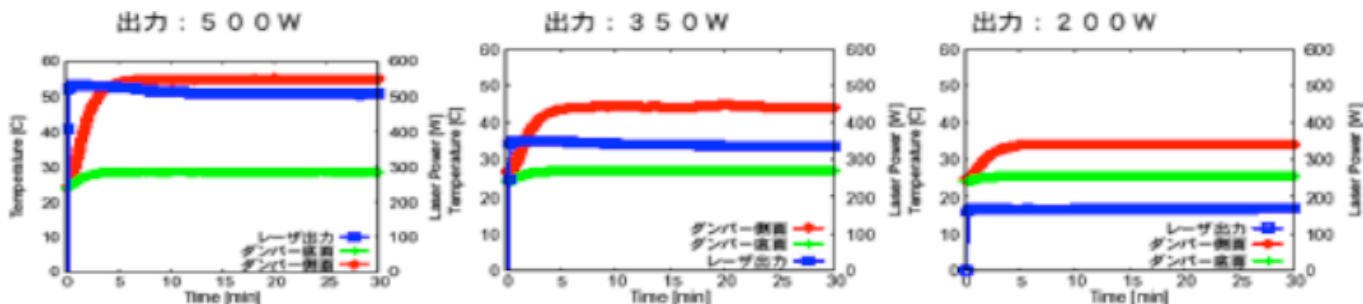
製品番号	AMM-BD-1	AMM-BD-2
入射口 (mm)	10	20
ホルダー中心高さ (mm)	20	40
固定方法	下面M6ネジ	下面M6ネジ
価格	¥28,500	¥46,000

本体は、材質加工にアルミ合金黒色アルマイト塗装が施してあります。

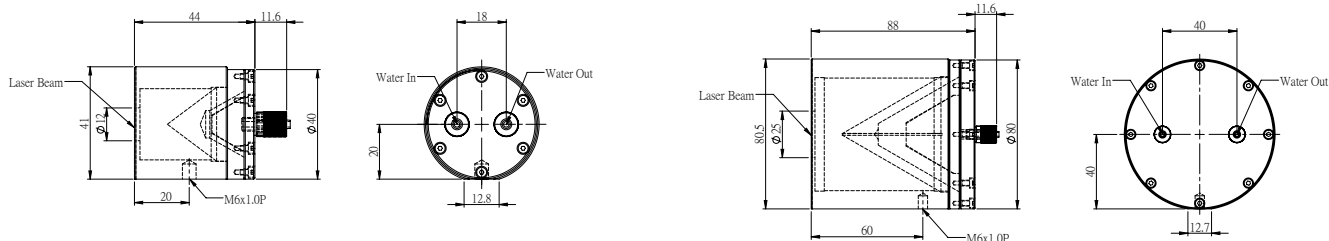
水冷式ビームダンパー

■ 特徴

- ・水冷式ビームダンパーです。水冷式により500W(CW)のレーザーに対応が可能になりました。
- ・高出力レーザーを通常のビームダンパーに入射すると、本体が溶け出したりします。



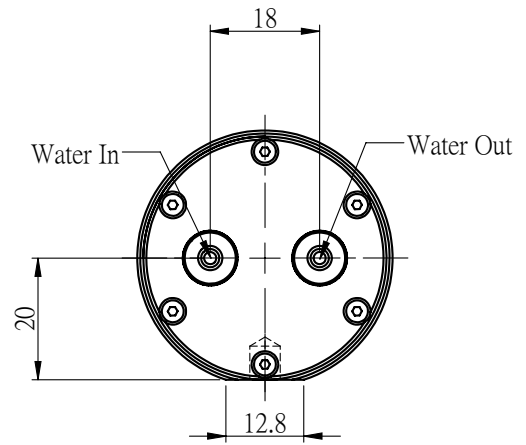
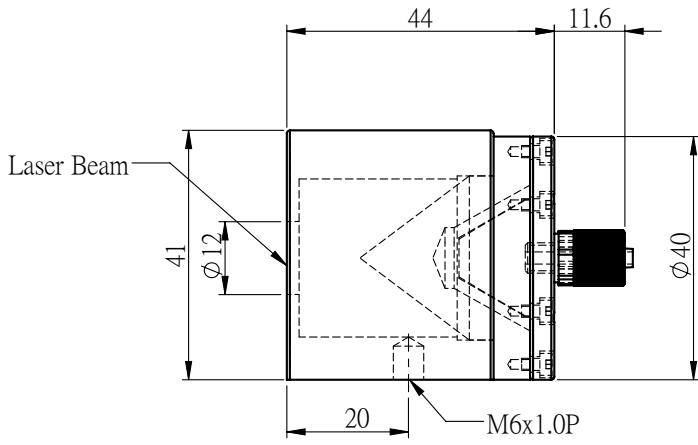
■ 仕様



製品番号	AMM-BDC-40	AMM-BDC-80
入射口 (mm)	12	25
ホルダー中心高さ (mm)	20	40
固定方式	下面M6ネジ	下面M6ネジ
価格	¥59,600	¥89,600

本体は、材質加工にアルミ合金黒色アルマイト塗装が施してあります。

AMM-BDC-40



AMM-BDC-80

