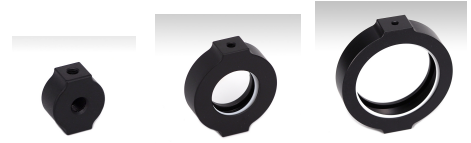


## レンズホルダー

### 特徴

- ・ レンズ、ミラー、フィルターなど円形素子を保持固定するために使用します。
- ・ 素子の脱着は、ネジリング方式です。
- ・ ホルダー上面、下面両方にネジ穴M6またはM4ネジがございますので直接当社のポストが御使用になれます。



### 仕様及び価格表

製品番号	ALEH - 0.5	ALEH - 1	ALEH - 2	ALEH - 3	ALEH - 4	ALEH - 5
適用径 φA (mm)	12.5 , 0.5"	25 , 1"	30	38 , 1.5"	50 , 2"	76 , 3"
有効径 φB (mm)	9	23	28	36	48	73
全径 φC (mm)	28	42	44	56	68	96
リング径 E (mm)	M13.5 P=0.75	M27.0 P=1	M31 P=1	M40 P=1	M52 P=1	M78 P=1
リング厚さF (mm)	3	3.2	3.2	3.2	3.2	4
価格	¥2,500	¥2,800	¥3,200	¥3,200	¥3,600	¥3,800

本体は、材質加工にアルミ合金黒色アルマイト塗装が施してあります。

## 45° レンズアダプター

### 特徴

- ・ ミラーを45° 傾け維持するためのホルダーです。
- ・ このホルダーは、直接雄ネジM6ネジ付きのポストに付ける事が出来ます。  
また、ミラーマウントAMM-1と組み合わせて使用することも出来ます。
- ・ 素子の保持方法、上側面からネジ固定(3点支持)です。



### 仕様及び価格表

製品番号	AMM-A45-1	AMM-A45-2	AMM-A45-3	AMM-A45-4	AMM-A45-5
適用径 φ (mm)	25 , 1"	25 , 1"	38 , 1.5"	50 , 2"	50 , 2"
適用厚さ (mm)	3 ~ 5	3 ~ 5	3 ~ 8	3 ~ 8	3 ~ 8
ホルダーの高さ (mm)	18	18	25	30	30
角度調整範囲 (°)	45	45	45	45	45
購入個数	2	4	1	1	2
自重 (g)	31	31	195	245	245
価格	¥9,800	¥18,900	¥9,800	¥9,800	¥18,900

本体は、材質加工にアルミ合金黒色アルマイト塗装が施してあります。

## 45° 透過型レンズアダプター

### 特徴

- ・ 透過型で、ミラーを45° 傾け維持するためのホルダーです。
- ・ このホルダーは、直接雄ネジM6ネジ付きのポストに付ける事が出来ます。  
また、ミラーマウントAMM-1と組み合わせて使用することも出来ます。
- ・ 素子の保持方法、上側面からネジ固定(3点支持)です。

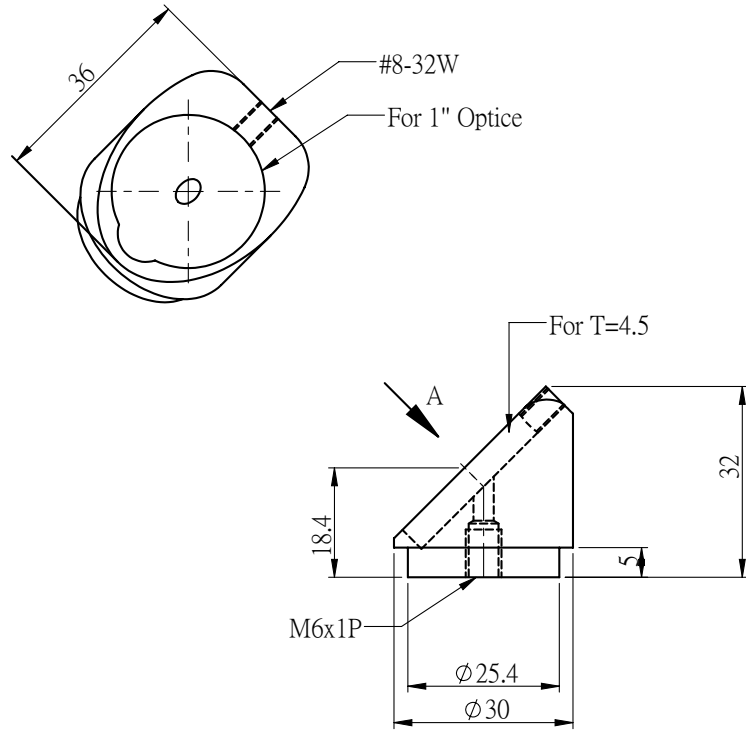


### 仕様及び価格表

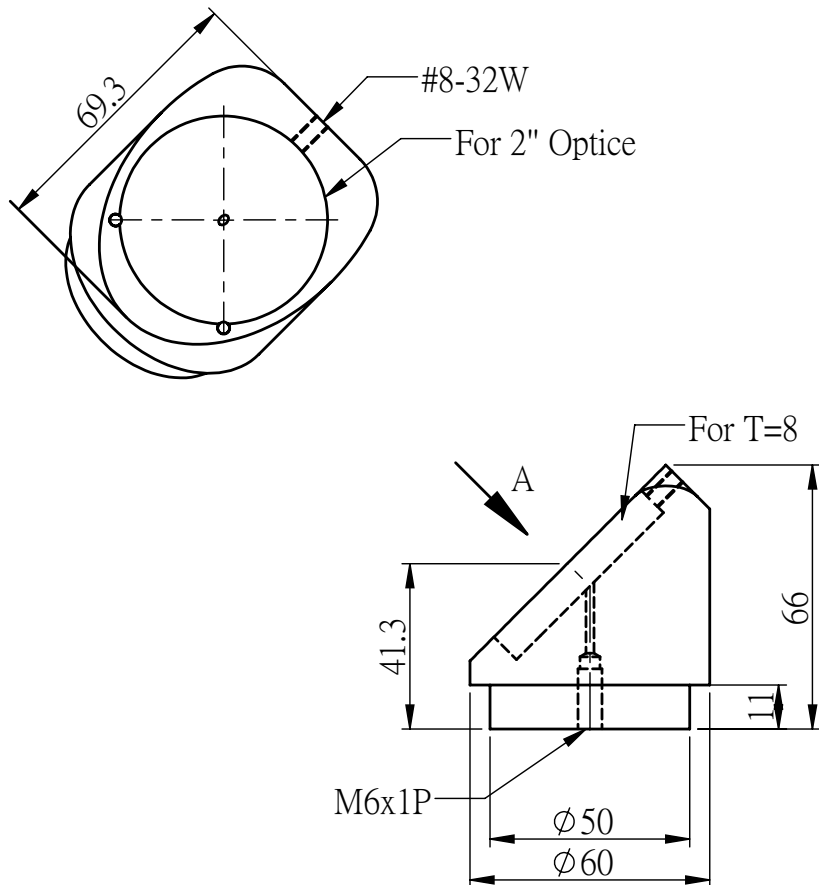
製品番号	AMM-A45-1H	AMM-A45-2H	AMM-A45-3H	AMM-A45-4H
適用径 φ (mm)	25 , 1"	25 , 1"	50 , 2"	50 , 2"
適用厚さ (mm)	3 ~ 5	3 ~ 5	3 ~ 8	3 ~ 8
ホルダーの高さ (mm)	18	18	30	30
角度調整範囲 (°)	45	45	45	45
購入個数	2	4	1	2
自重 (g)	26	26	230	230
価格	¥11,980	¥23,960	¥11,980	¥23,960

本体は、材質加工にアルミ合金黒色アルマイト塗装が施してあります。

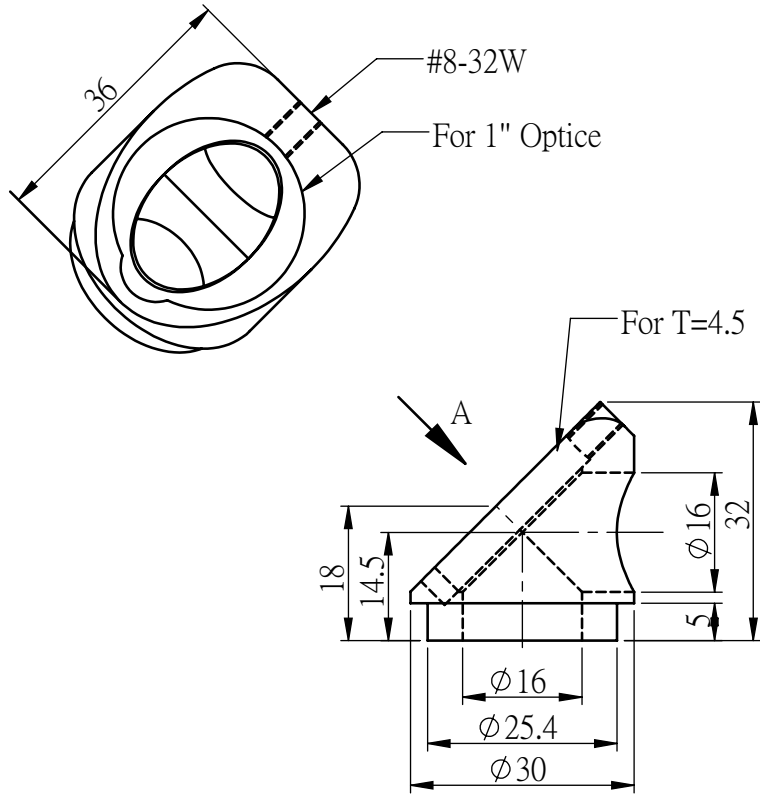
AMM-A45-1



AMM-A45-4



AMM-A45-1H



AMM-A45-3H

