

45° レンズアダプター

■ 特徴

- ・ ミラーを45° 傾け維持するためのホルダーです。
- ・ このホルダーは、直接雄ネジM6ネジ付きのポストに付ける事が出来ます。
また、ミラーマウントAMM-1と組み合わせて使用することも出来ます。
- ・ 素子の保持方法、上側面からネジ固定(3点支持)です。



■ 仕様及び価格表

製品番号	AMM-A45-1	AMM-A45-2	AMM-A45-3	AMM-A45-4	AMM-A45-5
適用径 φ (mm)	25, 1"	25, 1"	38, 1.5"	50, 2"	50, 2"
適用厚さ (mm)	3 ~ 5	3 ~ 5	3 ~ 8	3 ~ 8	3 ~ 8
ホルダーの高さ (mm)	18	18	25	30	30
角度調整範囲 (°)	45	45	45	45	45
購入個数	2	4	1	1	2
自重 (g)	31	31	195	245	245
価格	¥9,800	¥18,900	¥9,800	¥9,800	¥18,900

本体は、材質加工にアルミ合金黒色アルマイト塗装が施してあります。

45° 透過型レンズアダプター

■ 特徴

- ・ 透過型で、ミラーを45° 傾け維持するためのホルダーです。
- ・ このホルダーは、直接雄ネジM6ネジ付きのポストに付ける事が出来ます。
また、ミラーマウントAMM-1と組み合わせて使用することも出来ます。
- ・ 素子の保持方法、上側面からネジ固定(3点支持)です。

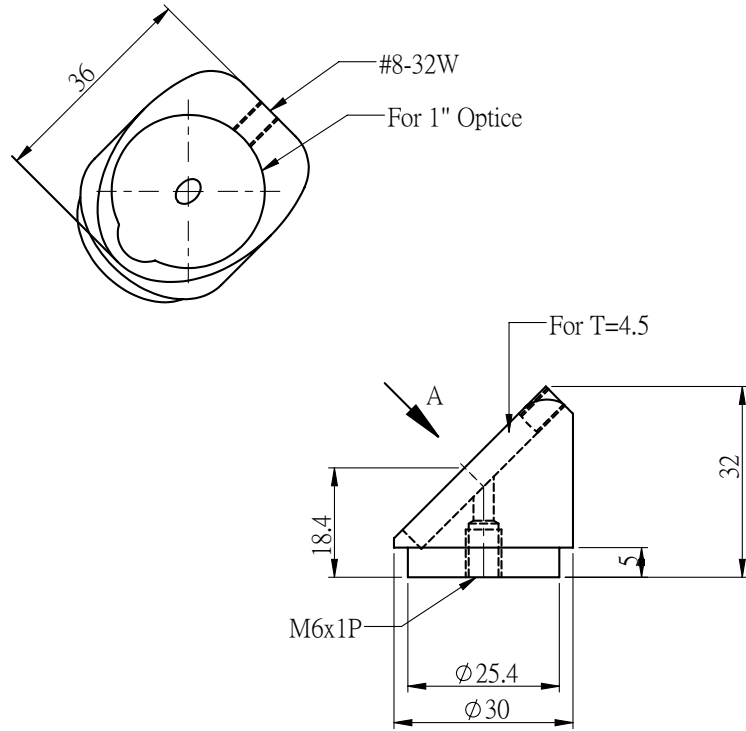


■ 仕様及び価格表

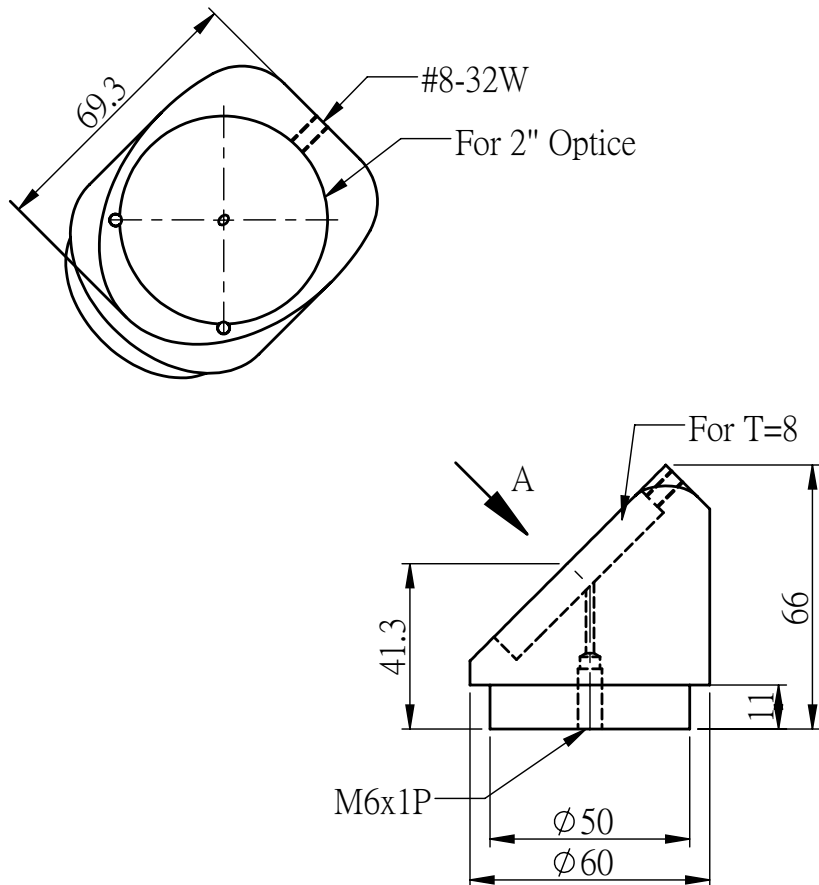
製品番号	AMM-A45-1H	AMM-A45-2H	AMM-A45-3H	AMM-A45-4H
適用径 φ (mm)	25, 1"	25, 1"	50, 2"	50, 2"
適用厚さ (mm)	3 ~ 5	3 ~ 5	3 ~ 8	3 ~ 8
ホルダーの高さ (mm)	18	18	30	30
角度調整範囲 (°)	45	45	45	45
購入個数	2	4	1	2
自重 (g)	26	26	230	230
価格	¥11,980	¥23,960	¥11,980	¥23,960

本体は、材質加工にアルミ合金黒色アルマイト塗装が施してあります。

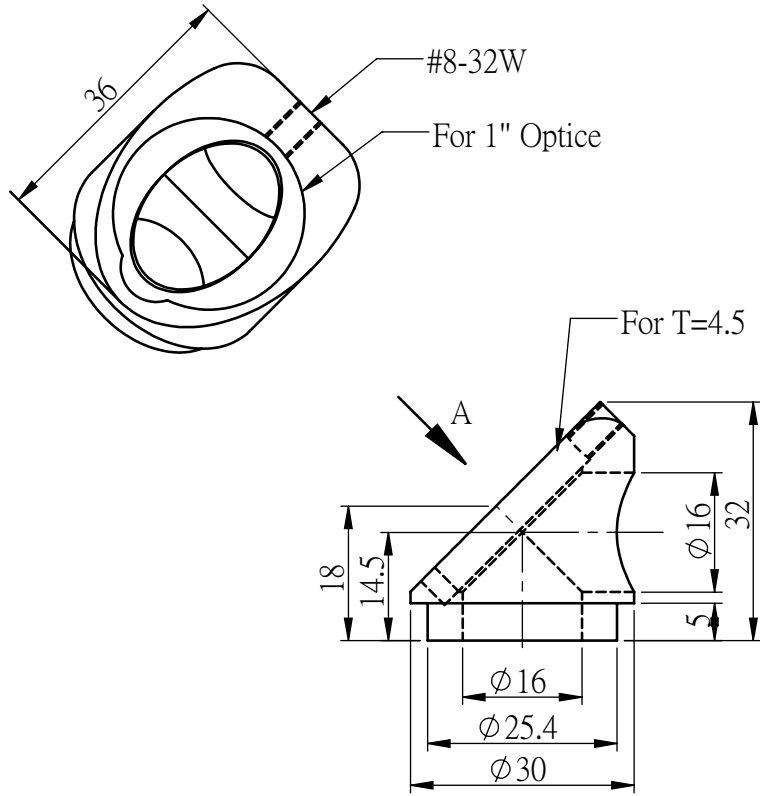
AMM-A45-1



AMM-A45-4



AMM-A45-1H



AMM-A45-3H

