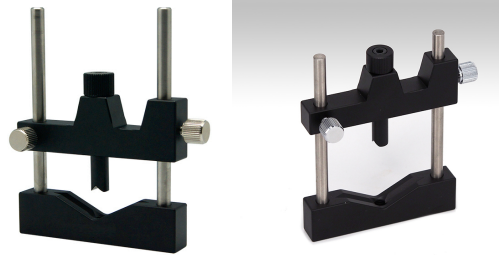


スライドV型レンズホルダー

特徴

- V型V溝方式の採用により任意の適用サイズφAの径を持つレンズ等の丸型素子の保持固定に使用します。
- V型V溝方式により素子の脱着は両側面のスライド用ネジをゆるめて位置調整しネジを固定し、一回で保持固定ができます。更には素子クランプはバネが組込まれ上方向に働く用になっておりますので同径の素子交換は素子クランプを上げるのみで簡単に交換することができます。
- ホルダー下面にネジ穴M6 P = 1がございますので、直接当社のポストが使用になれます。

仕様及び価格表



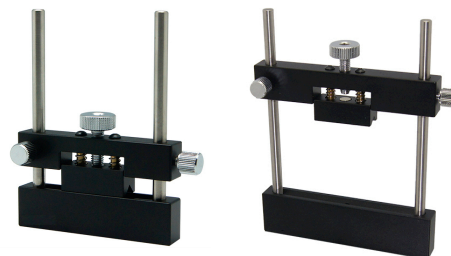
製品番号	ALEH - LS - 1	ALEH - LS - 2	ALEH - LS - 3
適応サイズ φA(mm)	Max 52	Max 78	Max 128
ポスト内径 B(mm)	54	80	128
幅 C(mm)	76.2	101.6	152.4
高さ D(mm)	100	131	181
自重 (g)	150	235	540
価格	¥7,500	¥8,600	¥11,600

スライドV型シリドリカルレンズホルダー

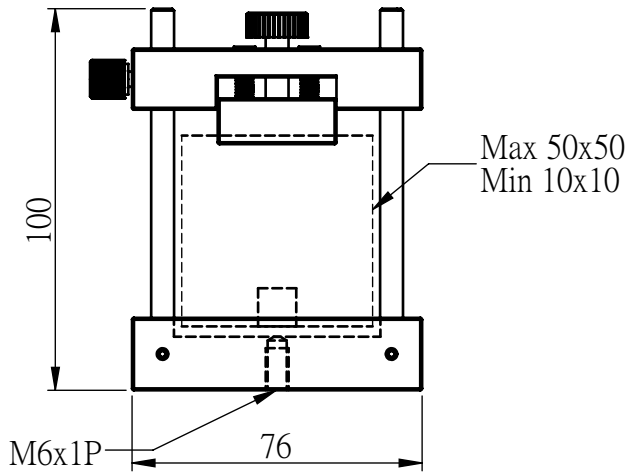
特徴

- L型V溝方式の採用により任意の適用サイズφAの径を持つレンズ等の角型素子の保持固定に使用します。
- L型V溝方式により素子の脱着は両側面のスライド用ネジをゆるめて位置調整しネジを固定し、一回で保持固定ができます。更には素子クランプはバネが組込まれ上方向に働く用になっておりますので同径の素子交換は素子クランプを上げるのみで簡単に交換することができます。
- ホルダー下面にネジ穴M6 P = 1がございますので、直接当社のポールが使用になれます。

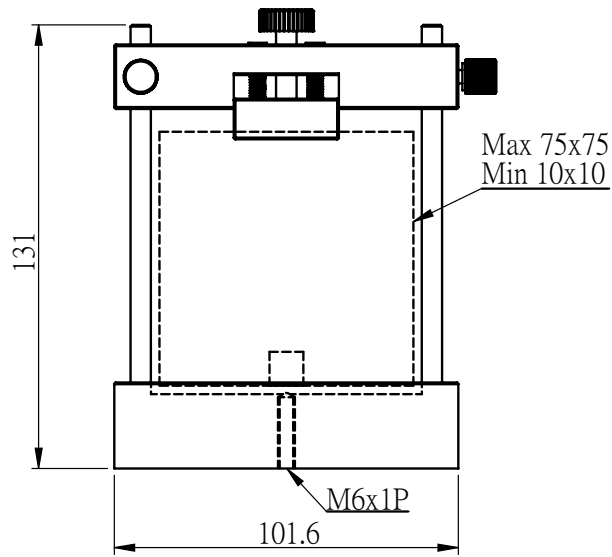
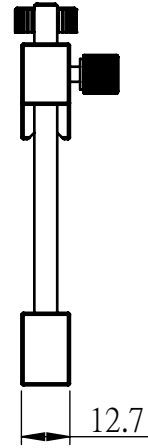
仕様及び価格表



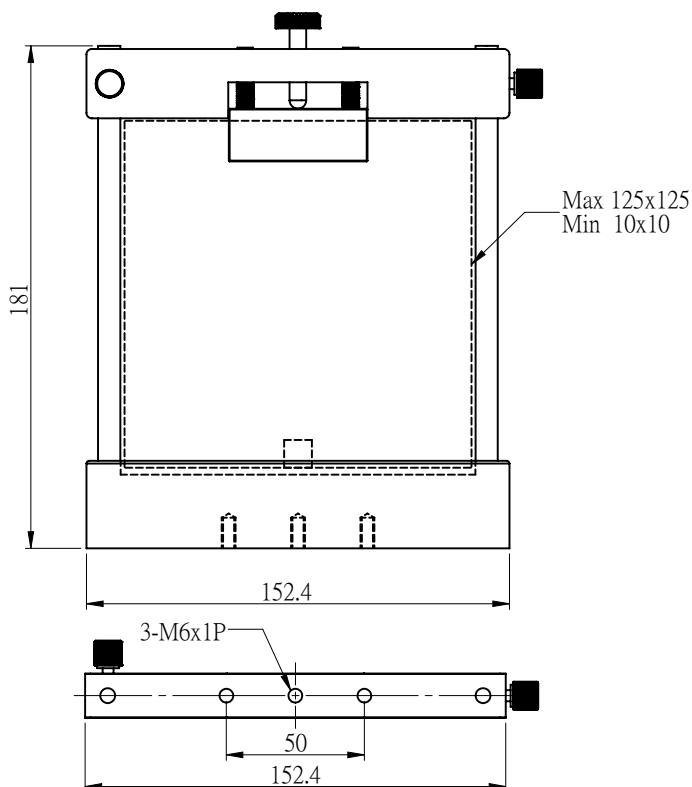
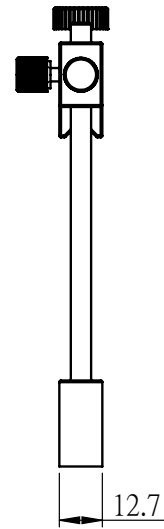
製品番号	ALEH-VS -1	ALEH-VS -2	ALEH-VS -3
適応サイズ φA(mm)	Max φ52	Max φ78	Max φ128
ポスト内径 B(mm)	54	80	128
幅 C(mm)	76.2	101.6	152.4
高さ D(mm)	100	131	181
自重 (g)	183	210	540
価格	¥7,500	¥8,600	¥11,600



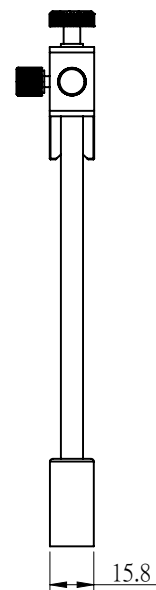
ALEH-LS-1



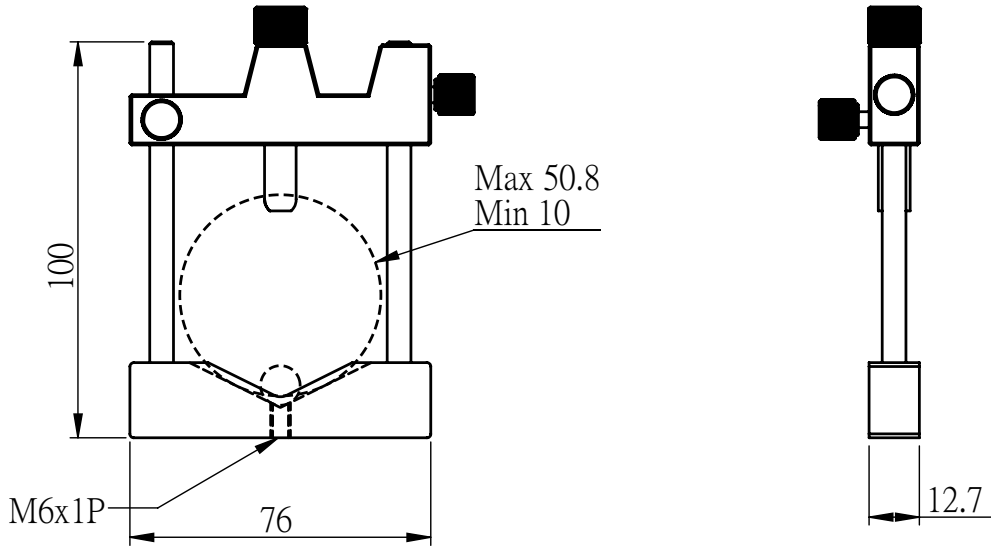
ALEH-LS-2



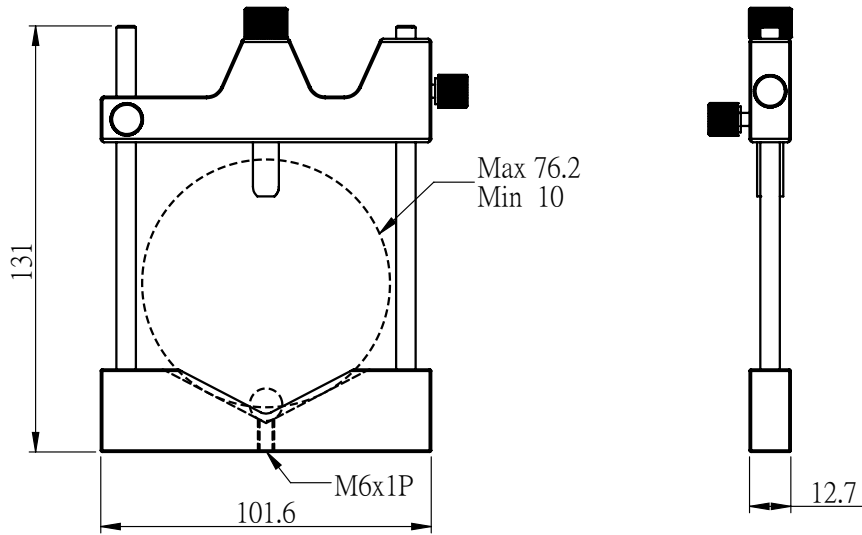
ALEH-LS-3



ALEH-VS-1



ALEH-VS-2



ALEH-VS-3

