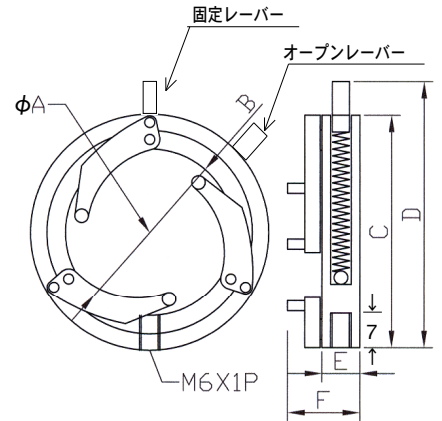


## 同軸レンズホルダー

### 特徴

- 任意の適用サイズφAの径を持つレンズ、ミラーフィルター等円形素子の固定ができ、更に保持固定された素子の中心を常に一定に保つ事が出来るホルダーです。
- 円形素子をヘッド内3本のレバーで保持固定をしますので異なる径の素子を使用しても光軸が常に一定に保たれます。
- 上面右オープンレバーを上方向に動かすことにより3本のレバーが開閉し素子の保持固定が可能になります。ホルダー下面にネジ穴M6P=1がございますので、直接当社のポストが使用になれます。



### 仕様及び価格表

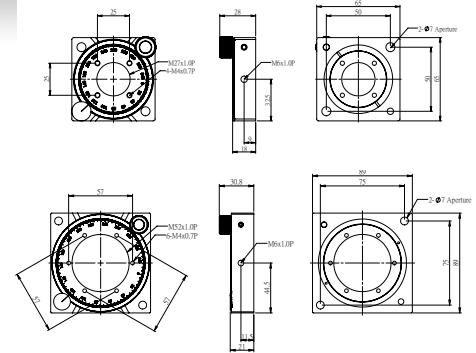
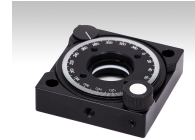
製品番号	ALEH-SC-1	ALEH-SC-2
光軸の高さ (mm)	35	53
適応サイズφA (mm)	Min φ5~Max φ51	Min φ5~Max φ76
φB (mm)	φ 46	φ 74
C (mm)	74	106
D (mm)	94	126
E (mm)	11	16
F (mm)	19	30
自重 (g)	73	194
価格	¥15,000	¥20,000

本体は、材質加工にアルミ合金黒色アルマイト塗装が施してあります。

## 回転式レンズホルダー

### 特徴

- 回転ノブを回すことにより360°回転する簡易型の回転式レンズホルダーです。目盛は1°刻みに成っていて回転ノブの反対に目盛を合わせるための刻みがステージ本体にございますので回転度の読取りがしやすい機構です。移動ガイドにボールベアリングを採用しています。
- ステージ本体横には、M6ネジ穴がございますので、M6ネジを持つポストに付けご使用下さい。素子の脱着は、両面よりネジリング方式です。



### 仕様及び価格表

製品番号	ALEH-R-1	ALEH-R-2
適用素子径 φA (mm)	25, 1"	50, 2"
有効径 φB (mm)	23	48
有効厚さ C (mm)	2 ~ 10	2 ~ 14
リング (mm)	27 x 1	52 x 1
リング厚さ (mm)	3	3
最小読取り	1	1
自重 (g)	114	177
価格	¥15,000	¥20,000

本体は、材質加工にアルミ合金黒色アルマイト塗装が施してあります。

## アオリ機能付き 回転式レンズホルダー

### 特徴

- 回転ノブを回すことにより360°回転する簡易型の回転式レンズホルダーです。目盛は1°刻みに成っていて回転ノブの反対に目盛を合わせるための刻みがステージ本体にございますので回転度の読取りがしやすい機構です。移動ガイドにボールベアリングを採用しています。寸法等はALEH-R-1, R-2を参照ください。
- ステージ本体横には、M6ネジ穴がございますので、M6ネジを持つポストに付けご使用下さい。素子の脱着は、両面よりネジリング方式です。
- アオリ機能付き360°回転式レンズホルダーです。

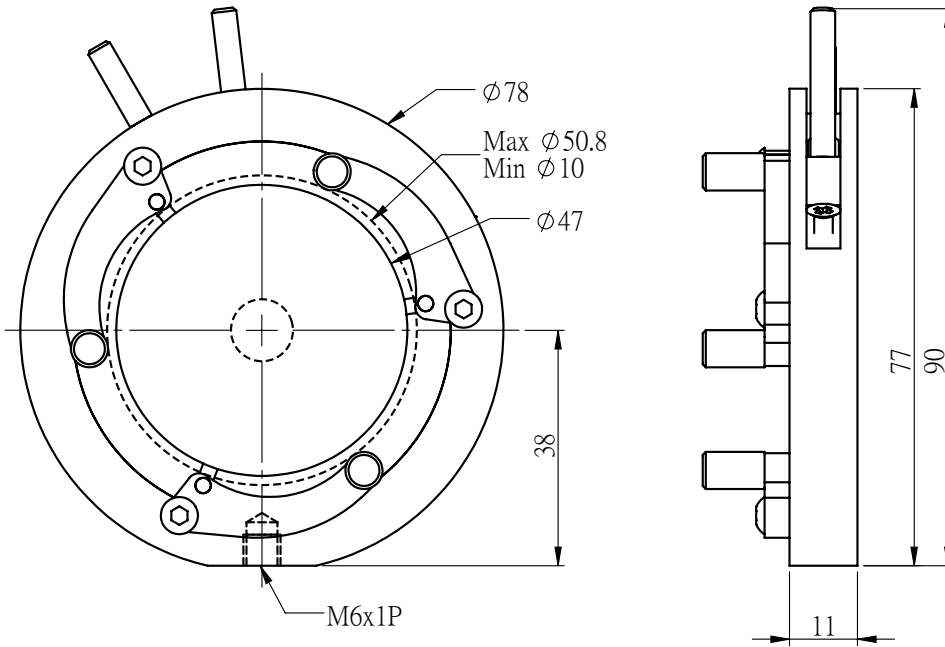
### 仕様及び価格表

製品番号	ALEH-RM-1	ALEH-RM-2
適用素子径 φA (mm)	25, 1"	50, 2"
有効径 φB (mm)	23	48
有効厚さ C (mm)	2 ~ 10	2 ~ 14
リング (mm)	27 x 1	52 x 1
リング厚さ (mm)	3	3
最小読取り	1	1
角度調整範囲 (°)	+ 5 ~ - 3	+ 5 ~ - 3
価格	¥31,000	¥42,000

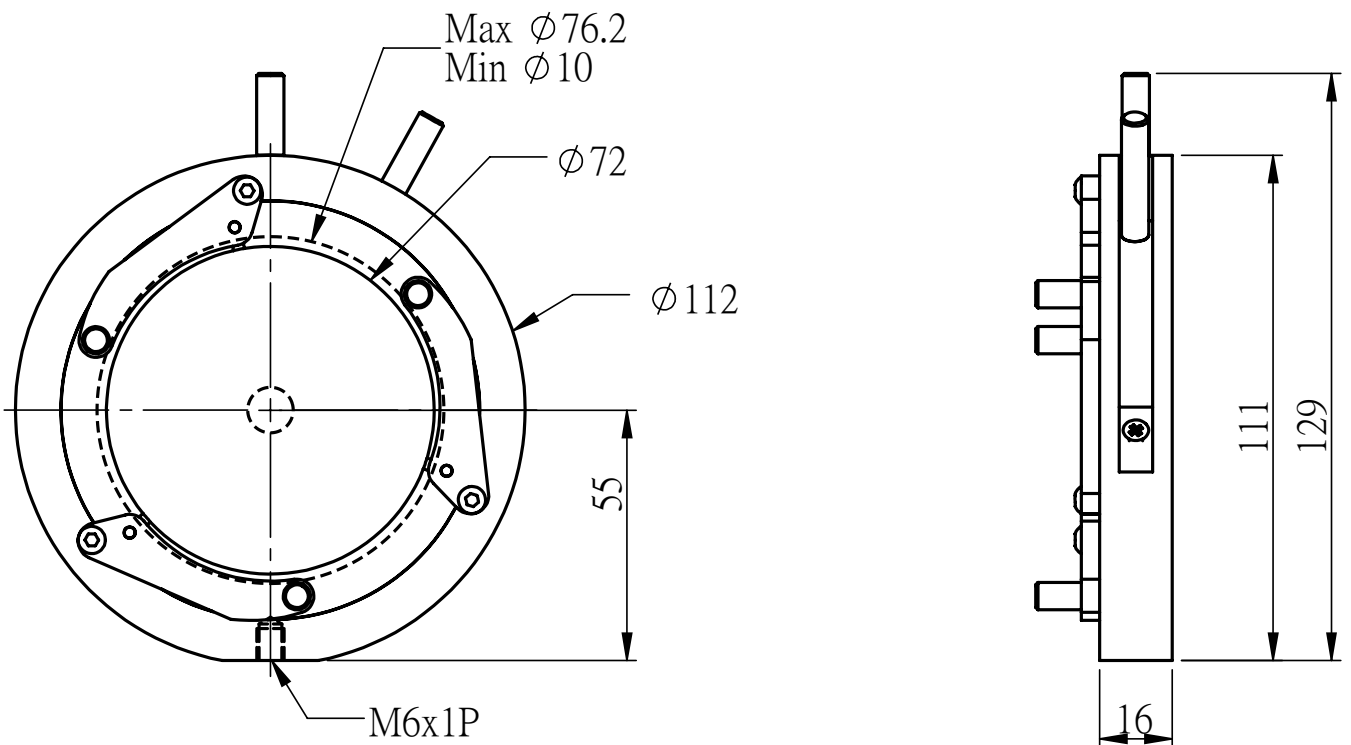
本体は、材質加工にアルミ合金黒色アルマイト塗装が施してあります。



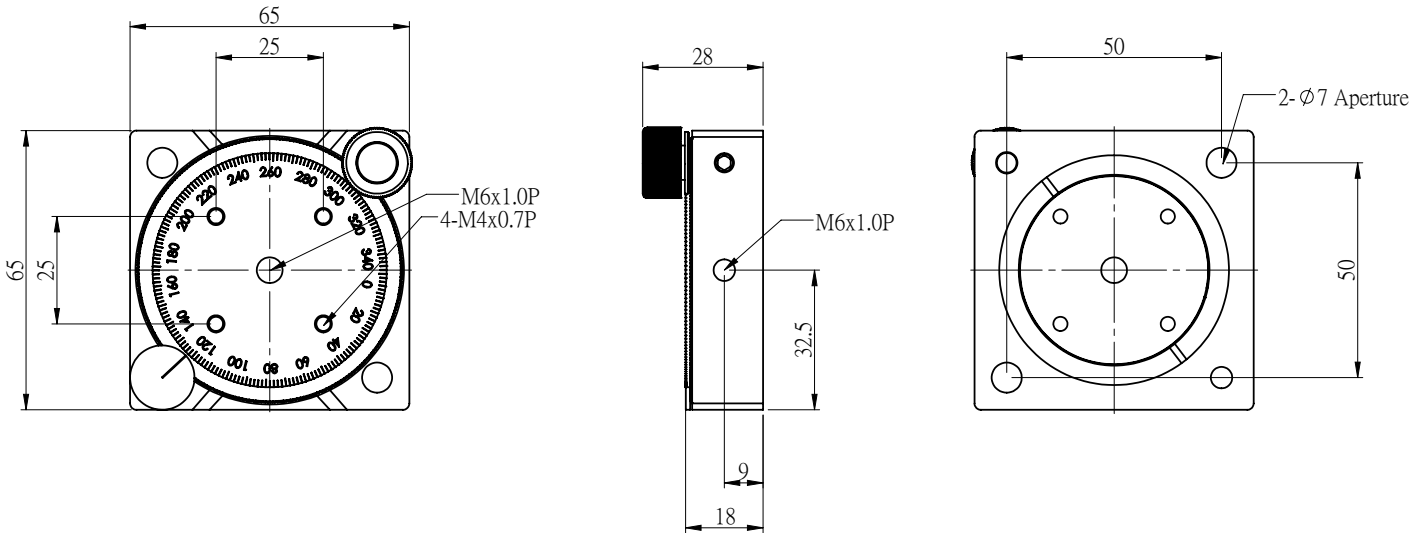
ALEH-SC-1



ALEH-SC-2



### ALEH-R-1



### ALEH-R-2

