

偏光子ホルダー

特徴

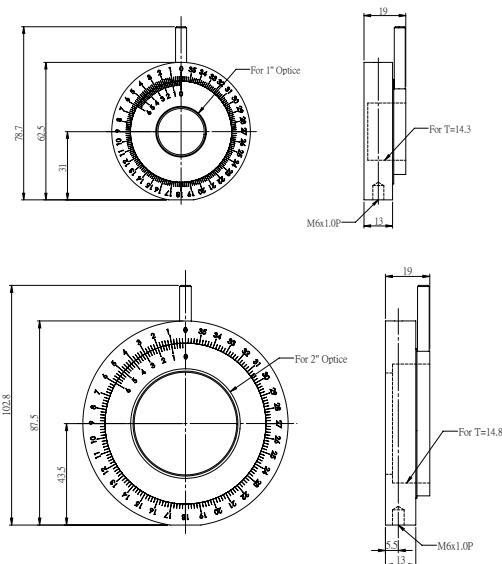
- 偏光フィルター、偏光板、波長板等を保持しθx軸方向に回転させ使用するホルダーです。
- 360°の回転が行え、さらに光軸に垂直な面内で回転させる事が出来ます。
- 目盛りは1°刻みで設けられており、0の点が合わせる様になっており基準の角度から任意の角度設定が簡単に行える様になっております。
- オプティクスを保持は、樹脂リングとネジリングに固定されるものです。



仕様及び価格表

製品番号	ALEH- PPR-1	ALEH- PPR-2
適用径 φA (mm)	25 , 1"	50 , 2"
有効径 φB (mm)	23	46
最大適用厚さ (mm)	8	8
リング径 φE (mm)	M26.5 P = 0.5	M51 P = 0.75
リング厚さ F (mm)	4	4
移動量 (°)	360	360
最小読取り (°)	1/60	1/60
自 量 (g)	99	161
価 格	¥16,500	¥19,500

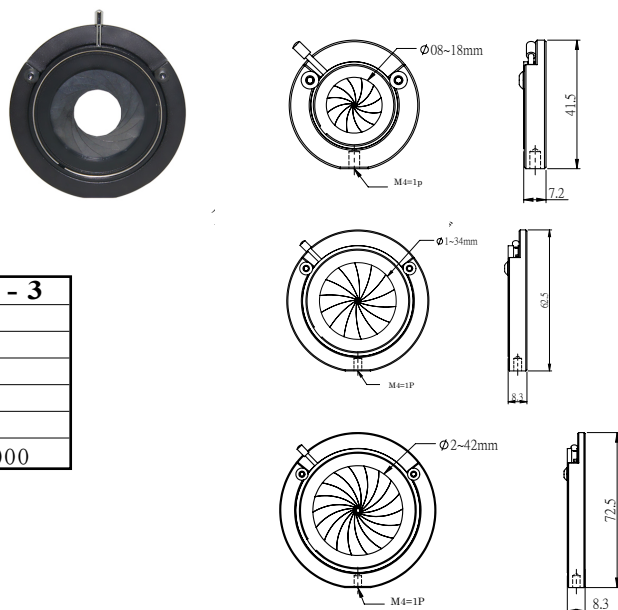
* 本体は、材質加工にアルミ合金黒色アルマイト塗装が施してあります。



特徴

虹彩絞りホルダー

- 虹彩絞りが付いたホルダーです。任意の径まで可変できます。
- 固定は、絞り径可変ノブを回転させることにより行います。

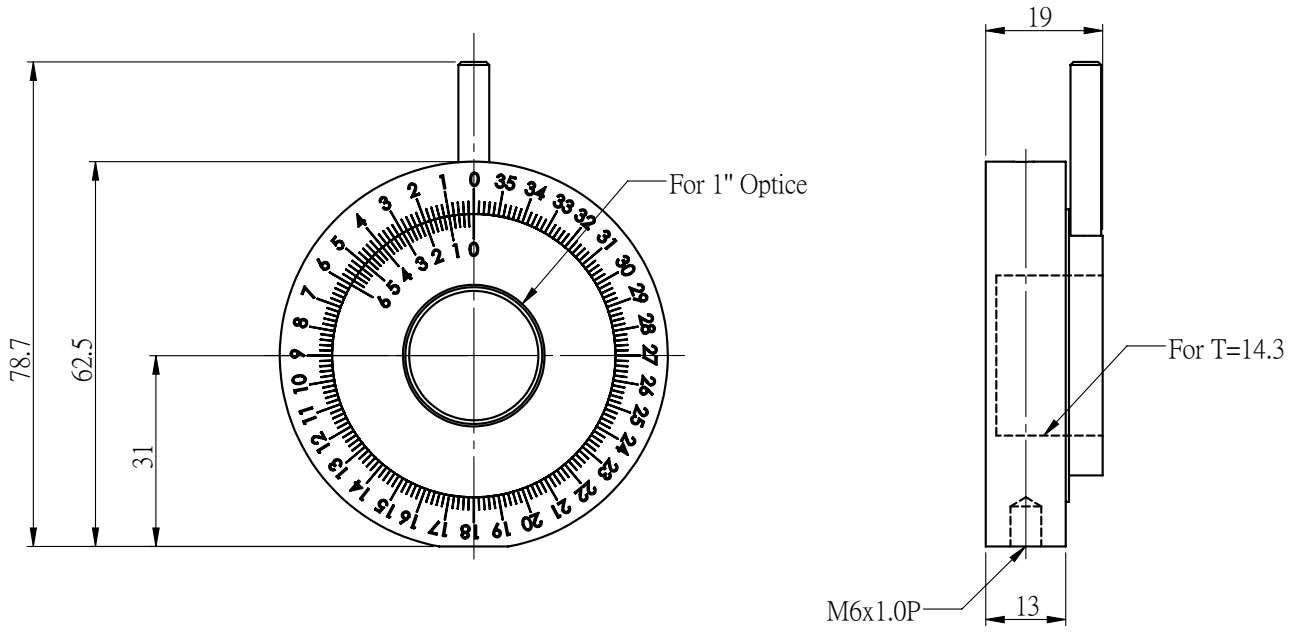


仕様及び価格表

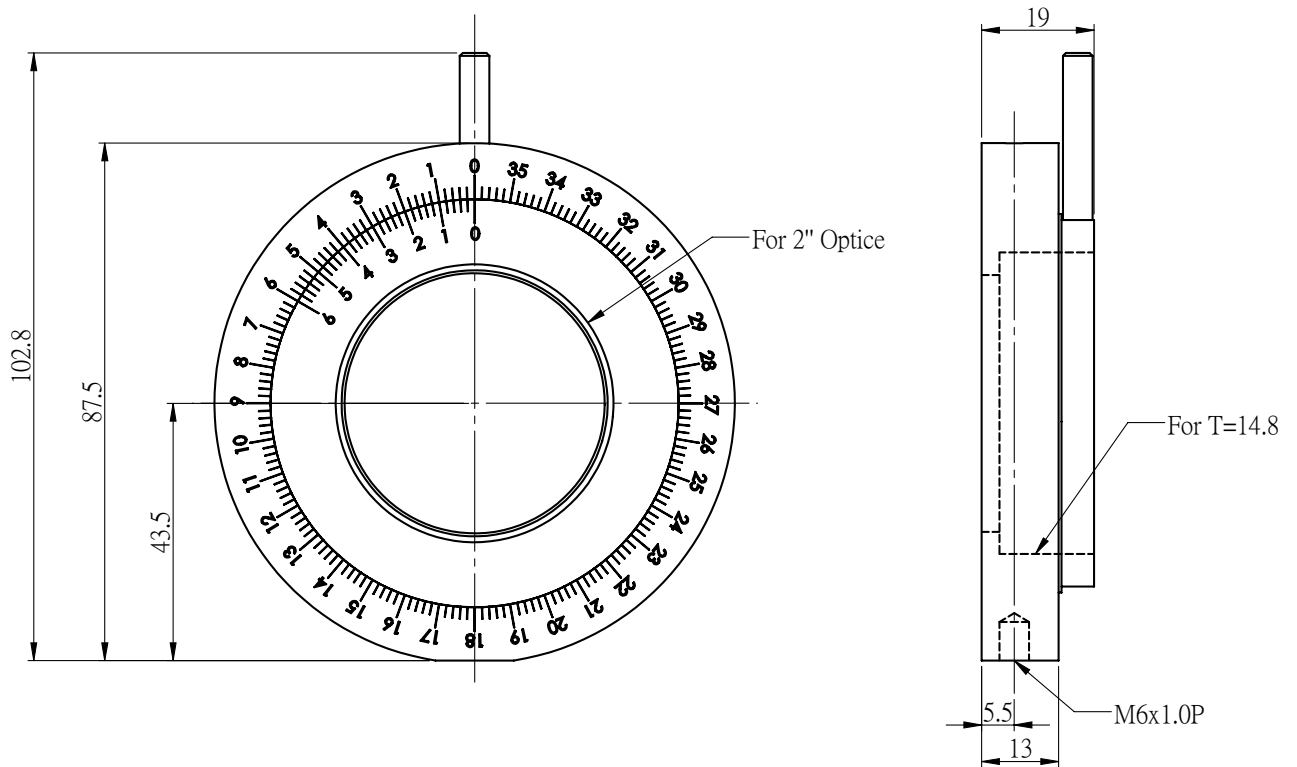
製品番号	AIDH - 1	AIDH - 2	AIDH - 3
フレーム外径 A (mm)	37	60	68
最小開口効 B (mm)	0.8	1.0	1.0
最大開口効 C (mm)	18	34	42
絞り羽根数 (枚)	12	12	12
自 量 (g)	30	59	87
価 格	¥15,000	¥17,000	¥20,000

* 本体は、材質加工にアルミ合金黒色アルマイト塗装が施してあります。

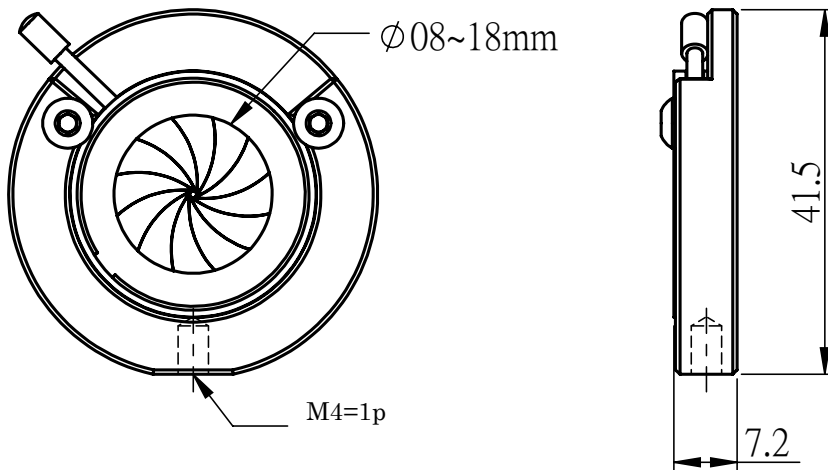
ALEH-PPR-1



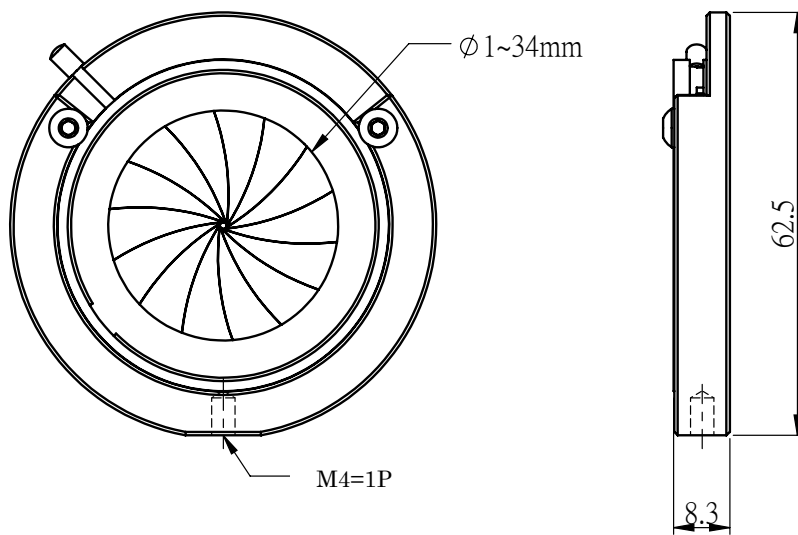
ALEH-PPR-2



AIDH-1



AIDH-2



AIDH-3

