

傾斜機能付きプリズムマウント

■ 特徴

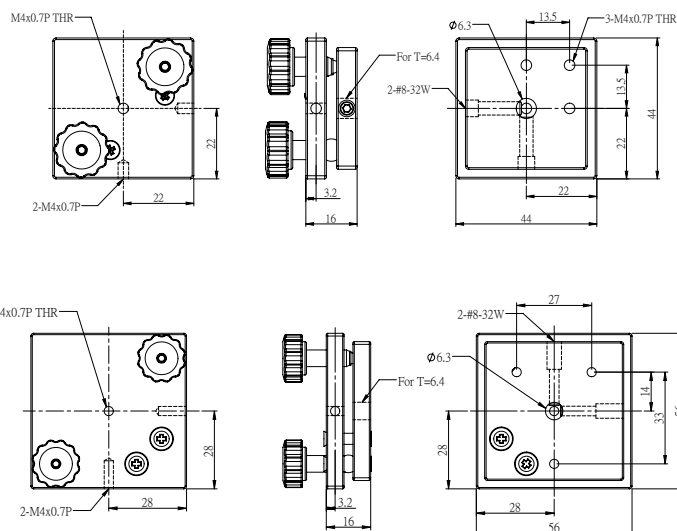
- ・ ハーフプリズムや直角プリズムを保持する時に使います。
(APM-1S, -2S, -3Sは、固定用ホルダー を含むセットです。)
- ・ 角度調整機能により2方向に調整が出来ます。
- ・ 固定用ホルダーは、3ヶ所に取付が可能です。
- ・ 用途サイズにより2種類よりお選び下さい。
- ・ APMH - 1は、高さ31mmまで固定することが出来ます。
- ・ APMH - 2は、高さ 57mmまで固定することが出来ます。
- ・ 別途でプリズムホルダー(APM-0.5, 1)、固定用ホルダー
(APMH-1 , APMH-2)も販売致しております。

■ 仕様及び価格表

製品番号	APM - 0.5	APM - 1
ステージ面 (mm)	38 x 38	50 x 50
保持許容範囲 (mm)	31.0 x 31.0	31.0 x 31.0
移動方向	θ_y, θ_z	θ_y, θ_z
角度調整範囲 (°)	± 5	± 5
移動方式	ネジ P = 0.25	ネジ P = 0.25
自重 (g)	85	99
価格	¥6,900	¥7,500

* 本体は、材質加工にアルミ合金黒色アルマイト塗装が施してあります。

製品番号	APMH - 1	APMH - 2
保持の高さ (mm)	31	57
高さ調整機能 (mm)	クランプネジ式	クランプネジ式
固定方式	M4 / M6	M4 / M6
自重 (g)	20	35
価格	¥1,700	¥1,900



アオリ機能付きプリズムマウント

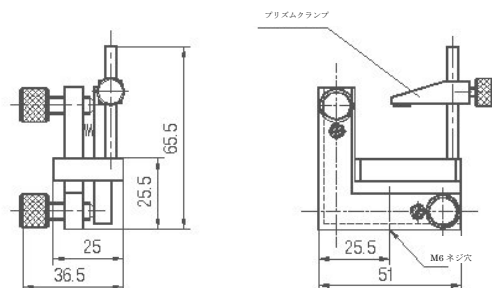
■ 特徴

- ・ ハーフプリズムや直角プリズムを保持する時に使います。
- ・ M4ネジを持つポストや当社の光軸アダプターがご使用になれます。
- ・ 角度調整機能により2方向に調整が出来ます。

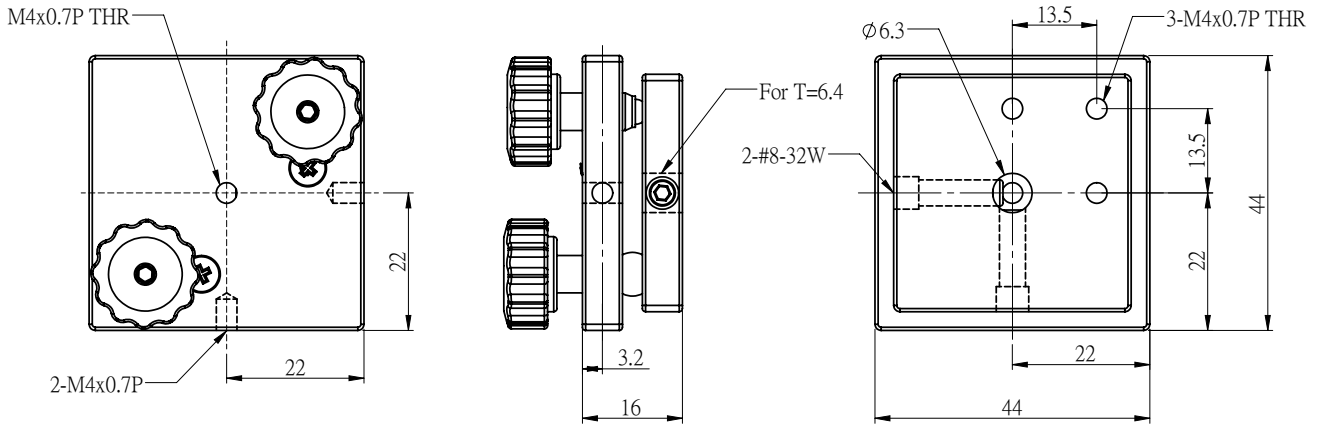
■ 仕様及び価格表

製品番号	APAM - 1
ステージ面 (mm)	25 x 36
保持許容範囲 (mm)	20
移動方向	θ_x, θ_y
角度調整範囲 (°)	± 3
移動方式	ネジ P = 0.5
自重 (g)	20
価格	¥9,000

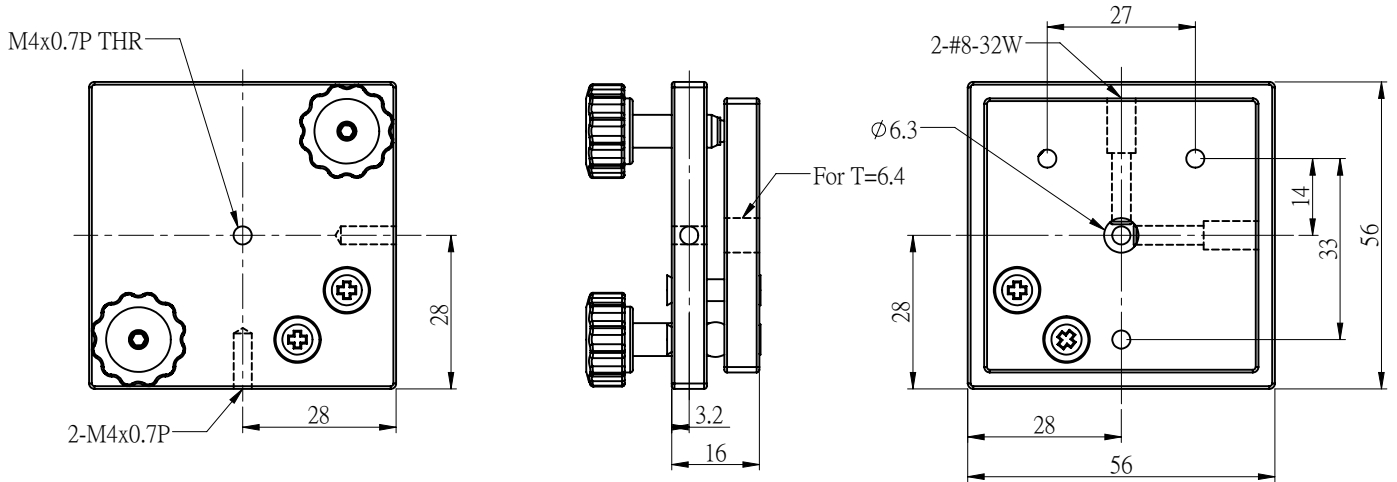
* 本体は、材質加工にアルミ合金黒色アルマイト塗装が施してあります。



APM-05



APM-1



APAM-1

