

固定式ベースプレート(M6)

■ 特徴

- ・ M6ネジ固定式ベースプレート

■ 仕様及び価格表

| 製品番号 | AB-SA-1 | AB-SA-2 | AB-SA-3 | AB-SA-4 |
|-------------|---------|---------|---------|----------|
| ステージ面(mm) | 60 x 60 | 76 x 65 | 76 x 65 | 120 x 80 |
| 厚さ (mm) | 8 | 8 | 8 | 8 |
| 固定ネジ | M6/4箇所 | M6/2箇所 | M6/2箇所 | M6/4箇所 |
| 自重 (g) | 50 | 50 | 10 | 20 |
| 価格 | ¥3,000 | ¥3,000 | ¥3,000 | ¥4,200 |

本体は、材質加工にアルミ合金黒色アルマイト塗装が施してあります。

AB-SA-1

AB-SA-2



AB-SA-3

AB-SA-4



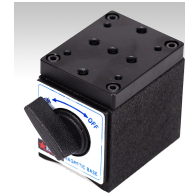
マグネットスタンド

■ 特徴

- ・ 正面のレバーの操作により吸着します。
- ・ 吸着力40Kgから120Kgまでのラインナップ。
- ・ CCDカメラなどの取付けなどにも活用できます。
- ・ マグネットスタンド本体にM6ネジが施してございます。

ABM-1

ABM-1B



| 製品番号 | ABM-1 | ABM-1B | ABM-6D | ABM-8D | ABM-10D | ABM-12D |
|-------------|---------|---------|---------|---------|---------|----------|
| 上面サイズ(mm) | 50 x 59 | 50 x 59 | 50 x 63 | 50 x 69 | 50 x 88 | 50 x 118 |
| 高さ (mm) | 54.5 | 54.5 | 55 | 55 | 55 | 55 |
| 固定ネジ | M6 | M16 | M6 | M6 | M6 | M6 |
| 最大吸着力(Kg) | 40 | 40 | 60 | 80 | 100 | 120 |
| 自重 (Kg) | 1.07 | 1.27 | 1.1 | 1.2 | 1.6 | 1.8 |
| 価格 | ¥4,900 | ¥5,400 | ¥8,000 | ¥10,000 | ¥12,000 | ¥15,000 |

M6ボルト穴をM4ボルト穴に変換する為のリング

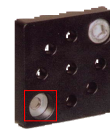
■ 特徴

- ・ M6ボルト専用穴をM4ボルトに変換できる、画期的で工夫されたリングです。
- ・ 10リングセットでお求め下さいませ。・ 本材質にステンレスを使用しています。

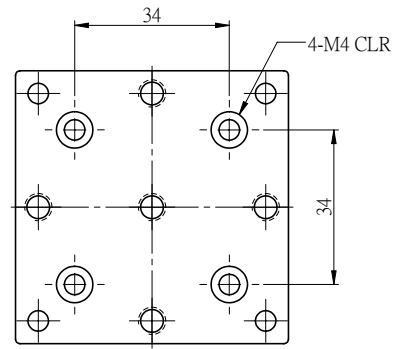
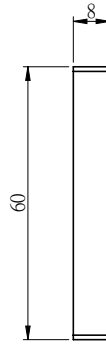
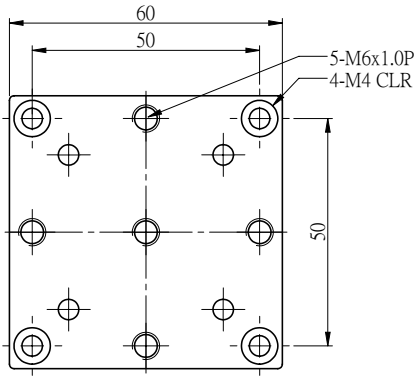
■ 仕様

| 製品番号 | ABR-1 |
|-------------|--------|
| 販売個数 | 10 |
| リング外径(mm) | 10 |
| リング内径(mm) | 4.5 |
| 自 重(g) | 12 |
| 価 格 | ¥1,200 |

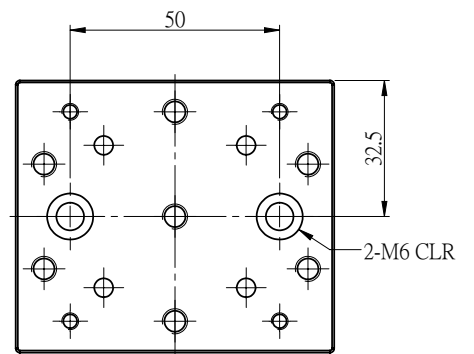
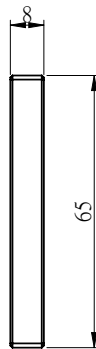
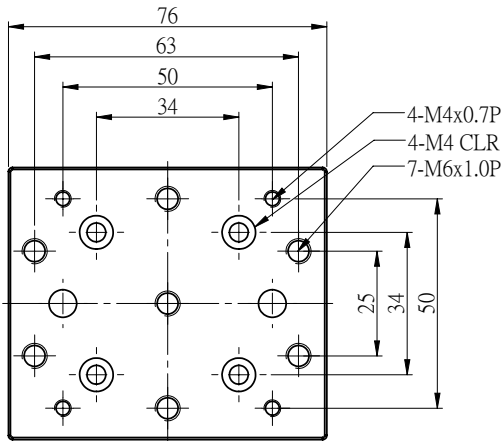
ABR-1



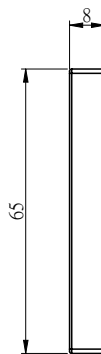
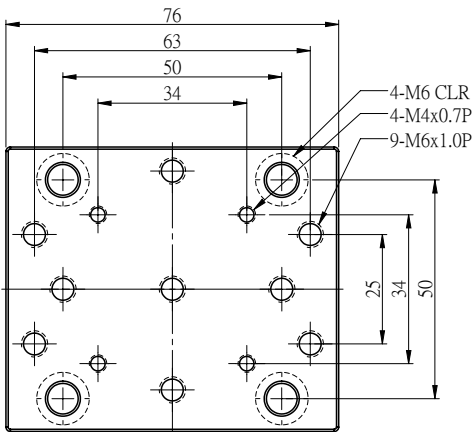
AB-SA-1



AB-SA-2



AB-SA-3



AB-SA-4

