

## 小型レール

### ■ 特徴

- ・ 超小型・軽量の光学ベンチです。
- ・ 断面のM6ボルト用ネジ穴やスロットルを使用して直接定盤に固定し使用します。
- ・ ファイバーやマイクロオペテシステムを構成するベースとして、使用します。
- ・ 小型レールは3種類です。
- ・ 本体の材質にアルミ合金を使用しています。
- ・ 本体は、反射防止加工の黒アルマイト塗装仕上げになっています。



### ■ 仕様及び価格表

製品番号	AR-CO-1	AR-CO-2	AR-CO-3
全長 (mm)	76	152	305
全幅 (mm)	19	19	19
全高 (mm)	9.5	9.5	9.5
固定方法	M6ボルト	M6ボルト	M6ボルト
ネジ / スロットル穴数	2 / 1	4 / 2	6 / 4
平面精度	± 0.05	± 0.05	± 0.05
自 量 (g)	20	45	90
価 格	¥3,100	¥4,700	¥7,800



- ・ 小型のレールキャリアです。(M6/M16)

### ■ 仕様及び価格表

製品番号	AR-CCA-1	AR-CCA-1J
ステージ面 (mm)	25 x 25	25 x 25
高さ (mm)	25	25
固定方法	M6ボルト	M16ネジ
自 量 (g)	25	25
価 格	¥2,100	¥2,100



## 中型レール

### ■ 特徴

- ・ 中型のレールです。プレートボードなどに直接固定し使用します。
- ・ 全長異なるものを3種類ご用意いたしました。
- ・ 1mm単位の目盛が直接レールに施して御座います。
- ・ 本体の材質にアルミ合金を、使用しています。
- ・ 本体の表面処理に反射防止加工をしてあります。



### ■ 仕様及び価格表

製品番号	AR-MM-1	AR-MM-2	AR-MM-3
全長 (mm)	250	500	750
全幅 (mm)	50	50	50
全高 (mm)	25	25	25
固定方法	M6ボルト	M6ボルト	M6ボルト
スロットル穴数	3	5	7
スロットル幅 A (mm)	101	101	101
平面精度	± 0.05	± 0.05	± 0.05
自 量 (g)	232	630	1260
価 格	¥12,000	¥17,000	¥22,000



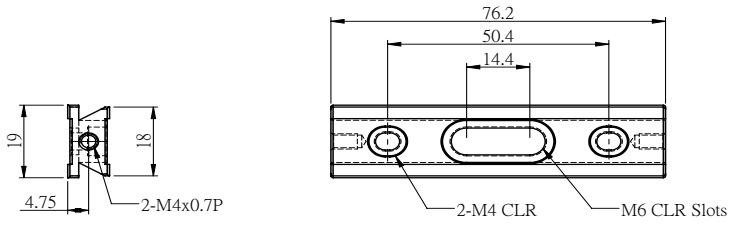
- ・ 中型のレールキャリアです。(M6/M16)

### ■ 仕様及び価格表

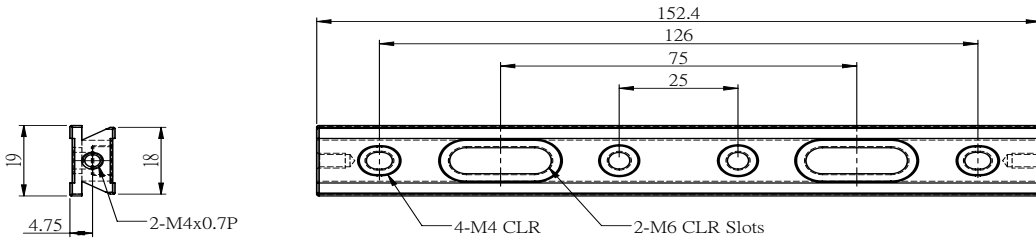
製品番号	ARC-MM-1	ARC-MM-2	ARC-MM-1J	ARC-MM-2J
ステージ面 (mm)	25 x 90	65 x 90	25 x 90	65 x 90
高さ (mm)	27	27	27	27
自 量 (g)	90	187	85	182
価 格	¥5,500	¥7,500	¥5,500	¥7,500



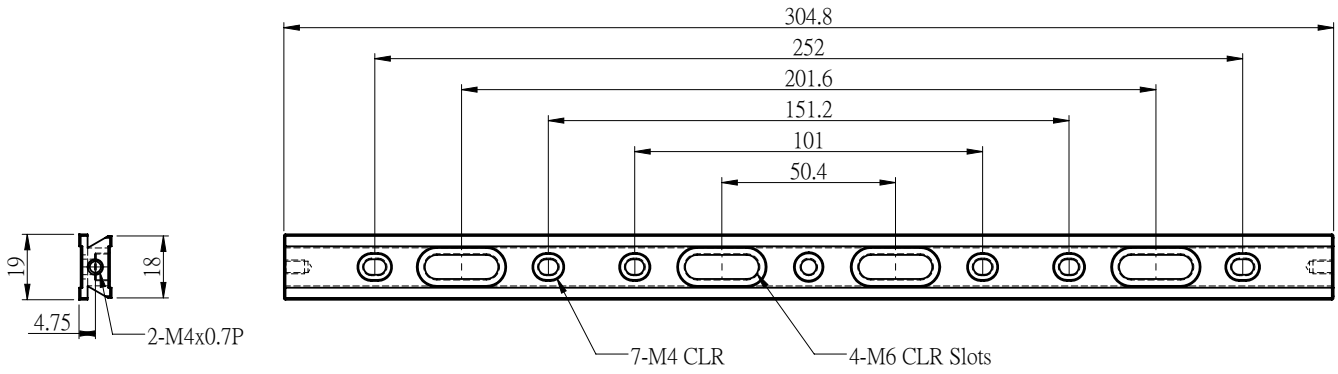
AR-CO-1



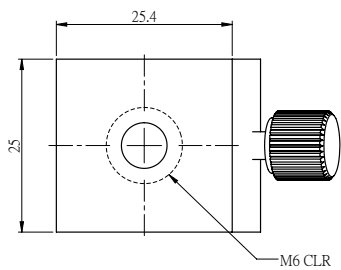
AR-CO-2



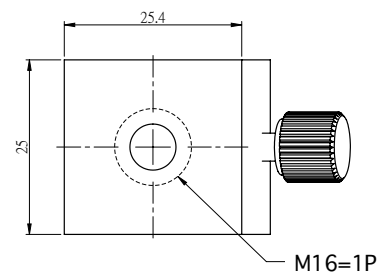
AR-CO-3



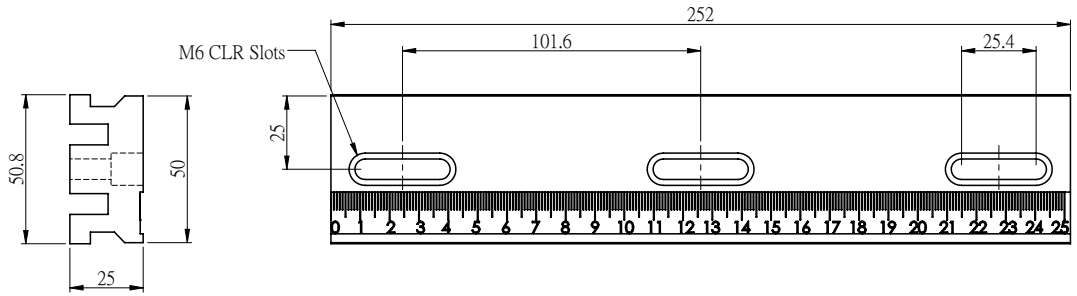
AR-CCA-1



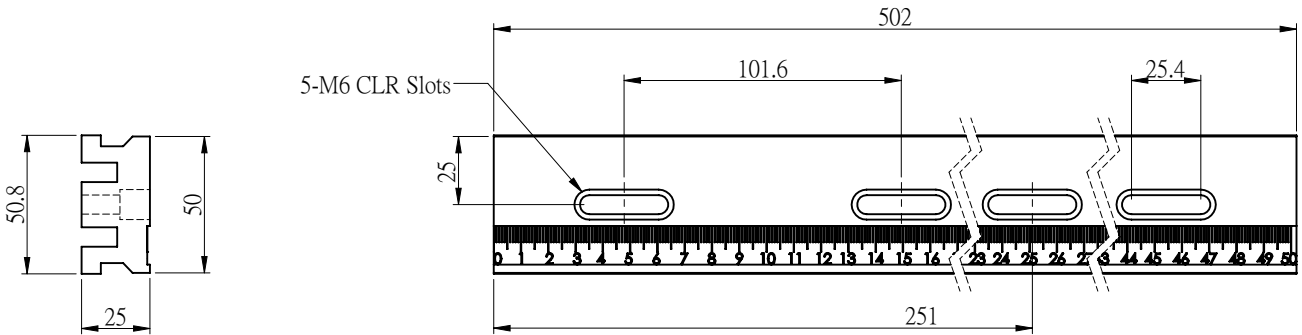
AR-CCA-1J



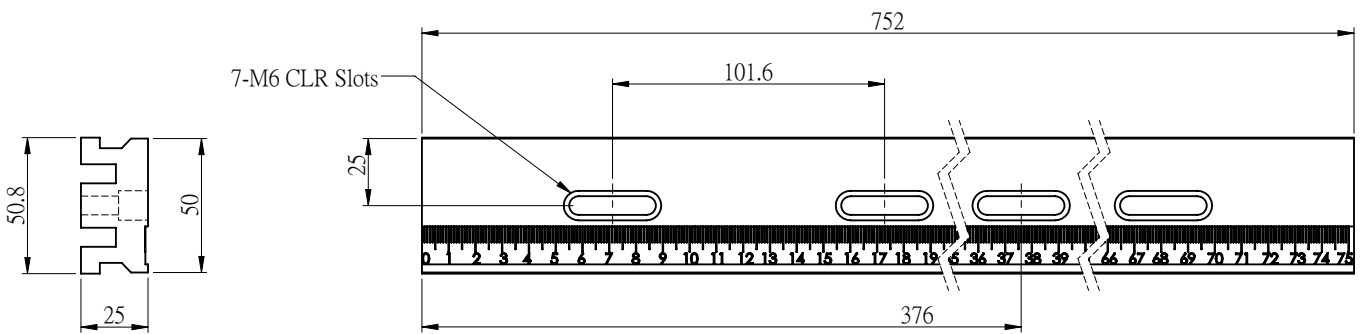
AR-MM-1



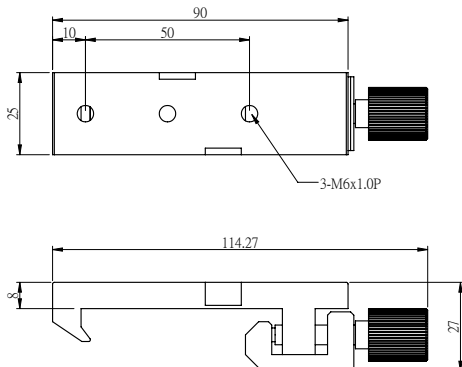
AR-MM-2



AR-MM-3



ARC-MM-1 or 1J (M16=1P)



ARC-MM-2 or 2J (M16=1P)

