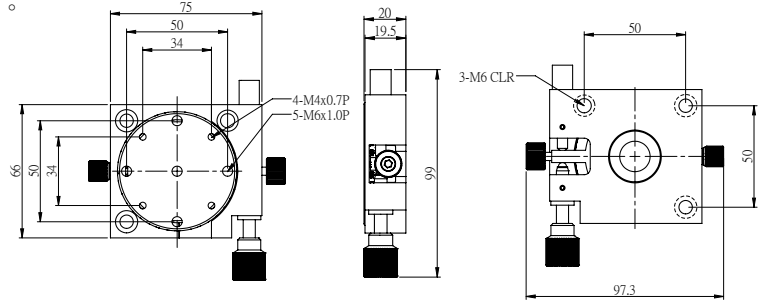
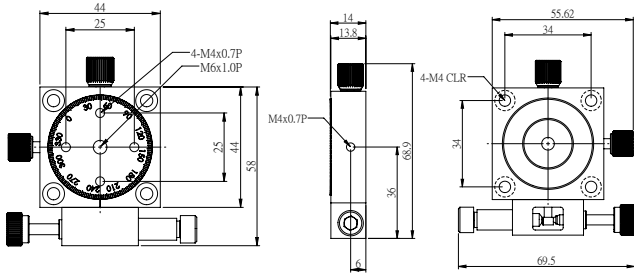
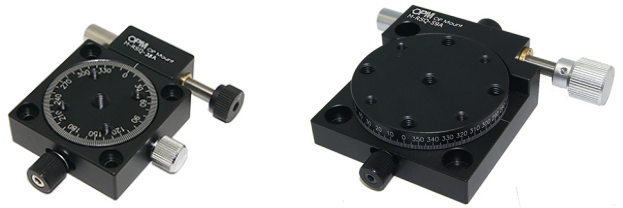


φ 38, 59mm回転ステージ

■ 特徴

- ・360° 回転式の精密微動ユニットです。
- ・ステージ面が、φ 38mm, φ 59mmの回転ステージです。
- ・調整は、100-Pitch ScrewネジP = 0.25mmにより行います。
- ・側面上部には、1° 刻みで360° 全周に施されており下部には、1° 刻みで60° まで施されていますので、微動回転調整、固定クランプにて固定後読取り下さい。
- ・ステージ面にはM4/xy-25mm, M6/xy-25mmタップ穴が御使用頂けます。



■ 仕様及び価格表

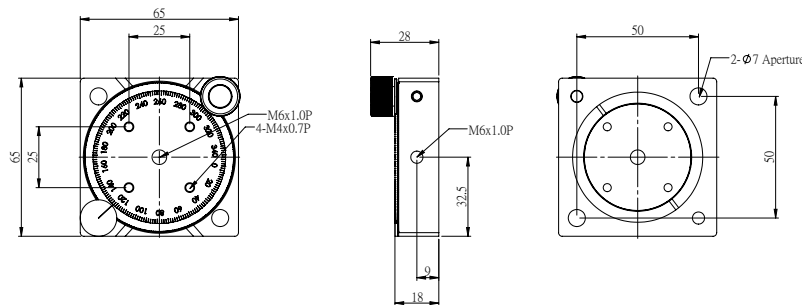
製品番号	ARS - 38	ARS - 59
移動量 (°)	360	360
最小読取り (mm)	1	1
ステージ面 (mm)	φ 38	φ 59
移動ガイド (mm)	ボールベアリング	ボールベアリング
自重 (g)	120	260
価格	¥27,000	¥29,000

本体は、材質加工にアルミ合金黒色アルマイト塗装が施してあります。

回転ステージ

■ 特徴

- ・回転ノブを回すことにより360° 回転する簡易型のステージです。
- ・目盛は1° 刻みに成っていて回転ノブの反対に目盛を合わせるための刻みがステージ本体にありますので回転度の読取りがしやすい機構です。
- ・移動ガイドにボールベアリングを採用しています。
- ・ステージ本体又ステージ面には、M6ネジ穴がございます。
- ・M6ネジを持つポールに付けご使用頂けます。
- ・プレートボードなどに直接置、ポールスタンドやその他オプティクスと合わせてご使用下さい。
- ・重荷重・重精度耐久性に優れています。

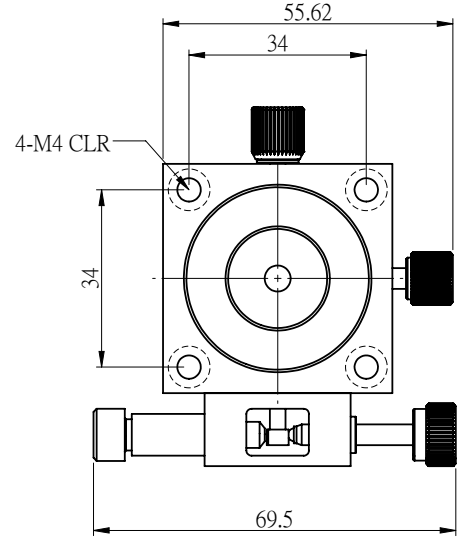
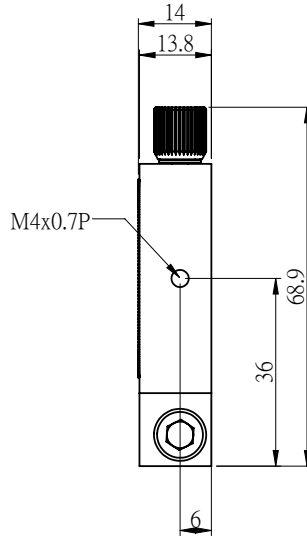
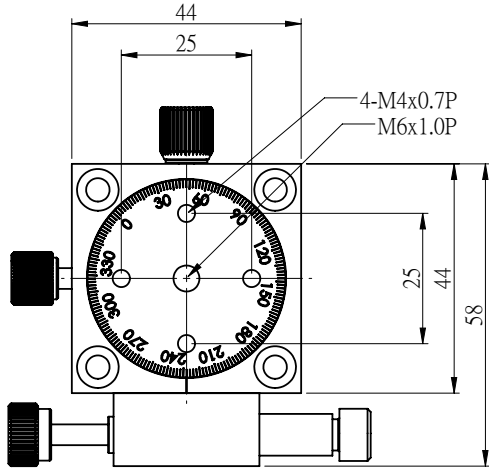


■ 仕様及び価格表

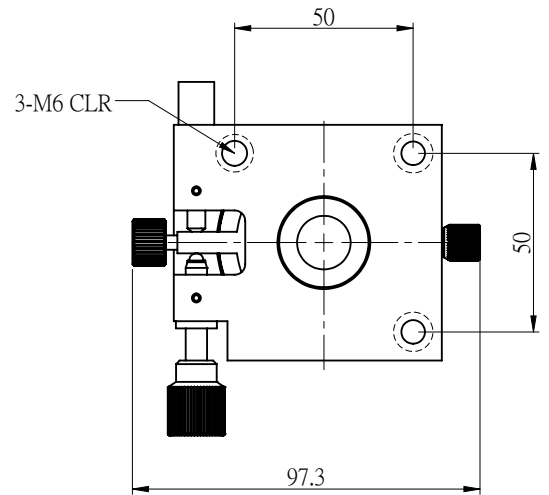
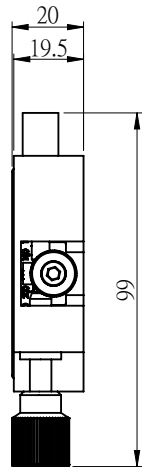
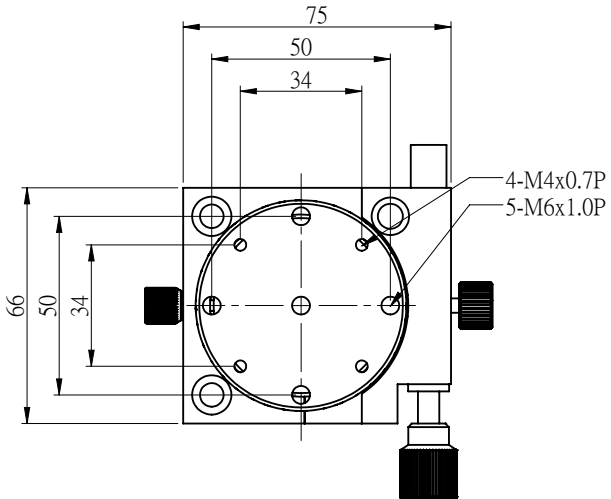
製品番号	ARS - 1	ARS - 2
移動量 (°)	360	360
最小読取り (mm)	1	1
ステージ面 (mm)	φ 54.5	φ 75.0
移動ガイド (mm)	ボールベアリング	ボールベアリング
自重 (g)	114	177
価格	¥15,000	¥19,000

本体は、材質加工にアルミ合金黒色アルマイト塗装が施してあります。

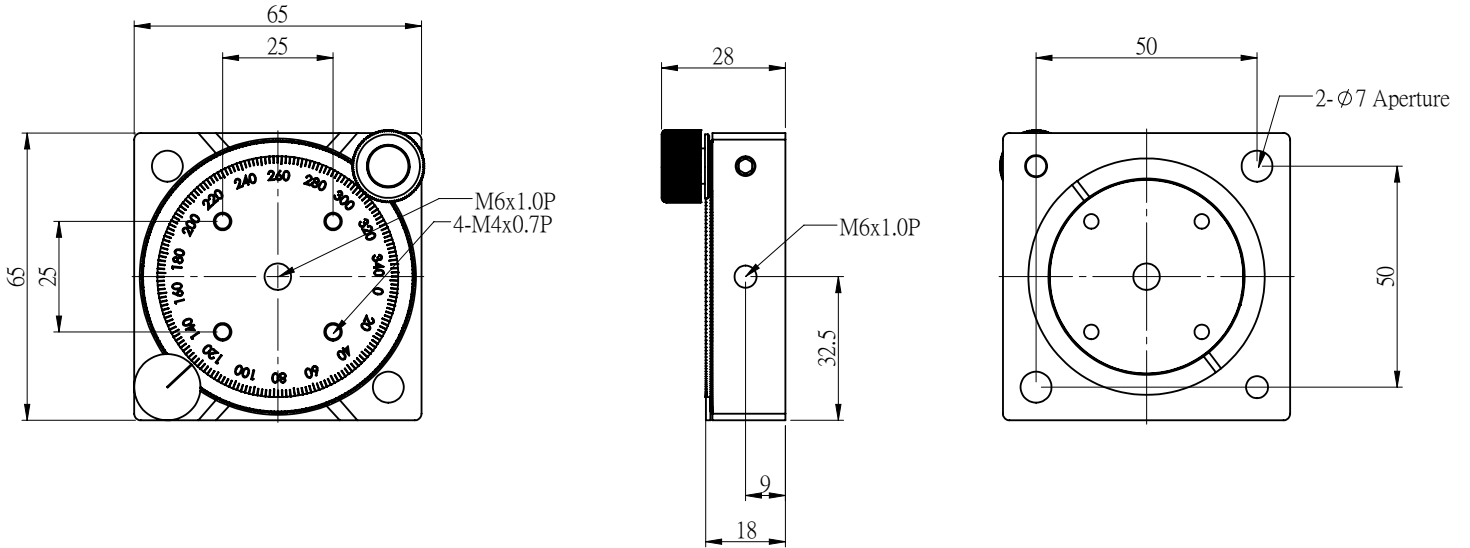
ARS-38



ARS-59



ARS-1



ARS-2

