

ゴニオンステージ

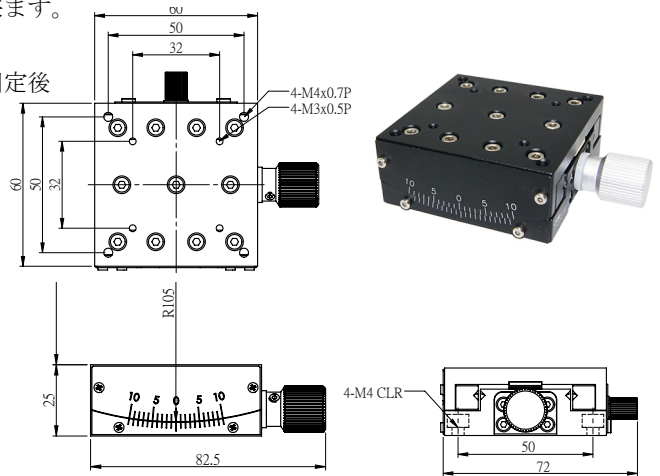
特徴

- ・ゴニオンステージでステージ面は60x60mm, θx に $\pm 15^\circ$ 微動で振る事が出来ます。
- ・ステージ面が、60x60mm、面の高さ25mmのステージです。
- ・側面には、 1° 刻みで 10° と 1° 刻み 15° の2種類印字、固定クランプにて固定後読取り下さい。
- ・ステージ面にはM4タップ穴50x50mm。下面固定M4キャップネジ50x50mmです。

仕様及び価格表

製品番号	ASS -GV60-10	ASS -GV60-85
移動量 (°)	10	15
最小読取り (mm)	1	1
ステージ面 (mm)	60x60	60x60
ステージ面L (mm)	25	25
自重 (g)	300	300
価格	¥39,800	¥41,800

本体は、材質加工にアルミ合金黒色アルマイト塗装が施してあります。



Z軸ステージ

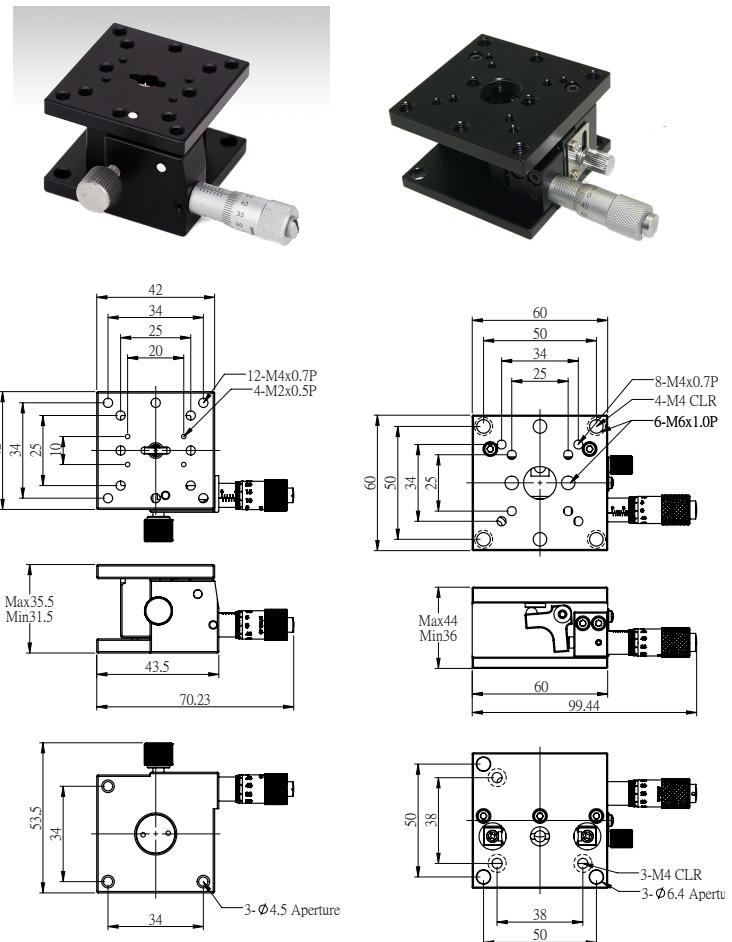
特徴

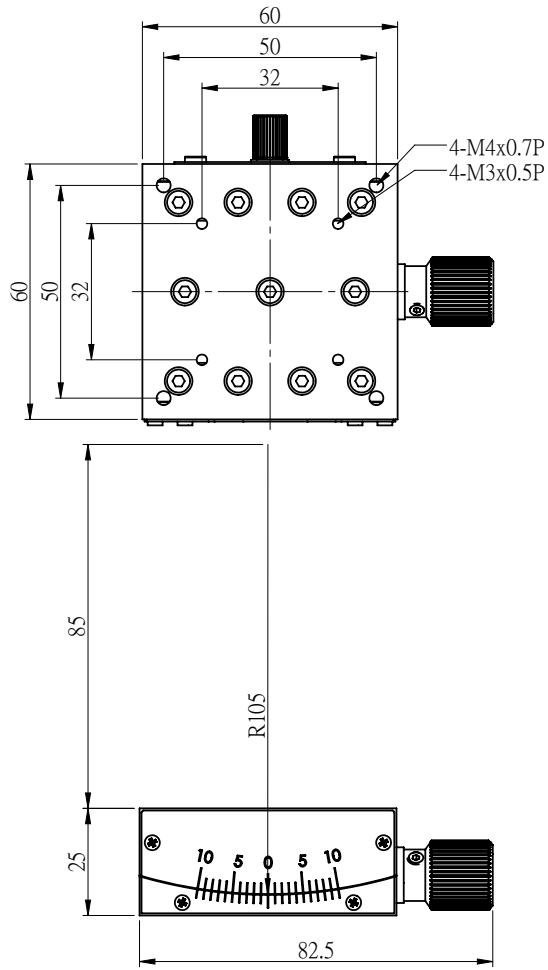
- ・Z軸ステージで、V溝クロスローラを使用しています。
- ・マイクロメーターを標準装備。
- ・Z軸方向移動後、固定クランプにて固定して頂けます。
- ・ASZ-4には、ステージ面にはM4タップ穴25x25mm/ASZ-5にはM6タップ穴-50x50mm、M4タップ穴-25x25mm施しております。

仕様及び価格表

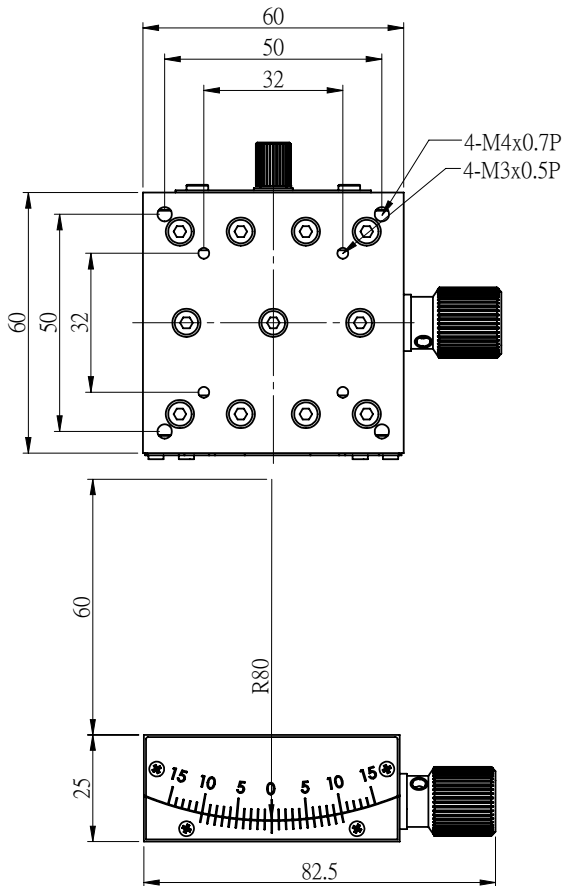
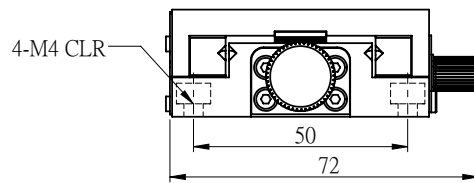
製品番号	ASZ - 4	ASZ - 5
移動方向 (mm)	Z軸 1方向	Z軸 1方向
高さ移動範囲 (mm)	31.5~35.5 (±2)	36~44 (±4)
ステージ面 (mm)	42 x 42	60 x 60
移動方式	マイクロメーター	マイクロメーター
1回転 / 移動量 (mm)	0.25 ±0.01mm	0.25 ±0.01mm
移動ガイド	V溝とクロスローラー	V溝とクロスローラー
耐荷重 (Kg)	1	1
自重 (g)	120	350
価格	¥35,800	¥39,800

本体は、材質加工にアルミ合金黒色アルマイト塗装が施してあります。

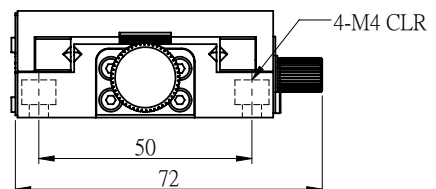




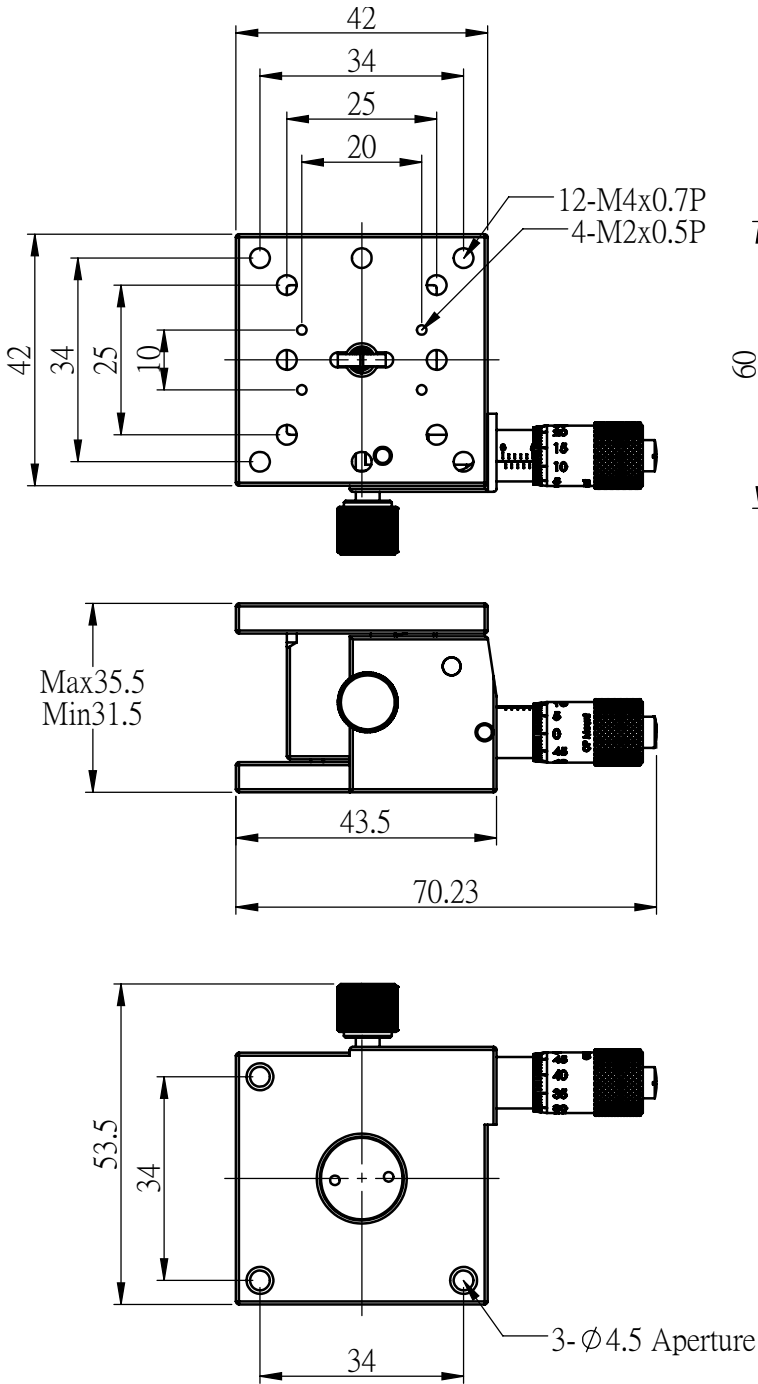
ASS-GV60-10



ASS-GV60-85



ASZ-4



ASZ-5

